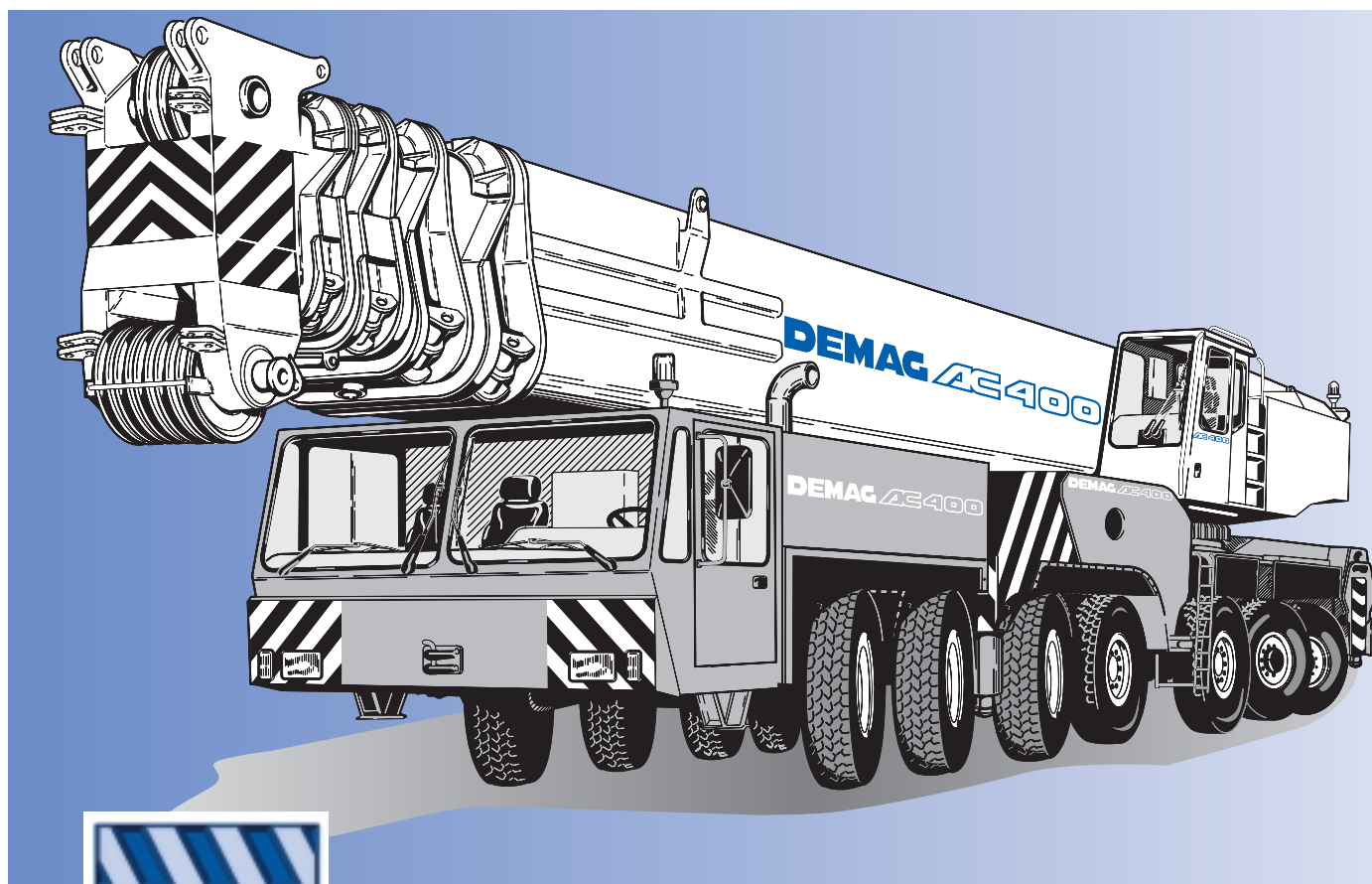


Demag AC 400



[MAIN MENUE](#)

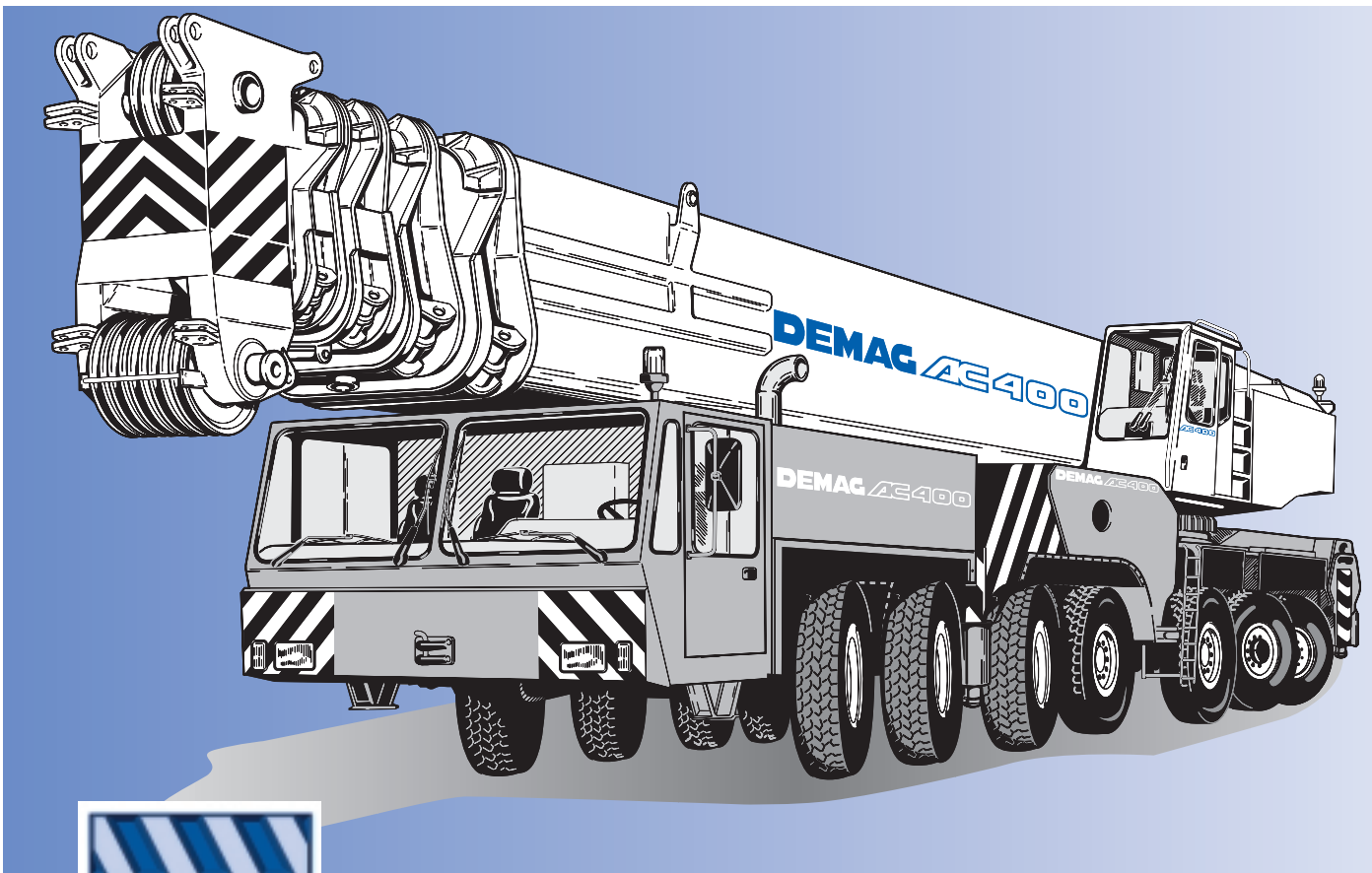
[Inhalt](#)

[Contents](#)

[Contenu](#)

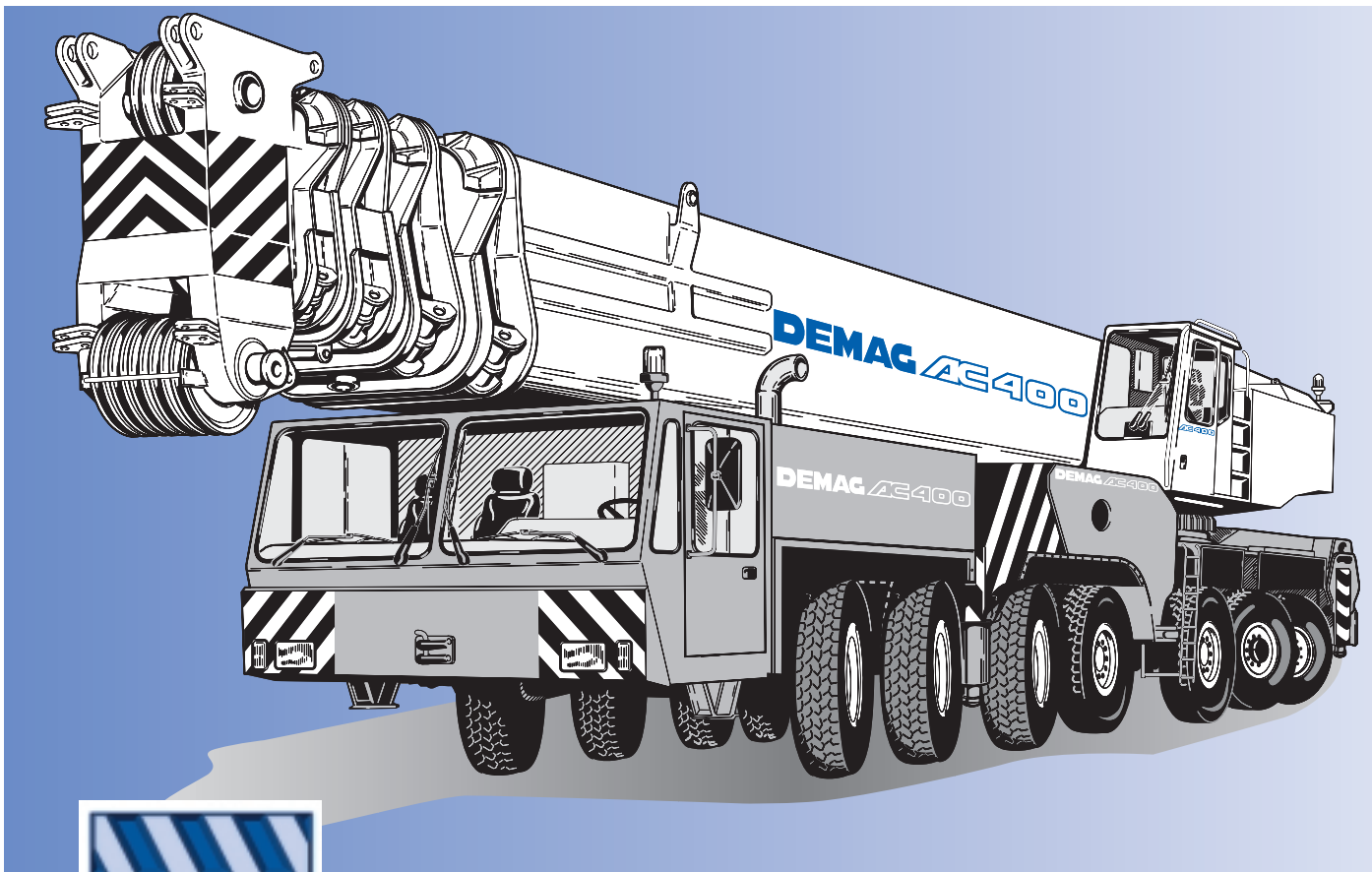
- Key
- Highlights
- Contents
- Specifications
- Dimensions
- Overview of standard duty charts
- Main boom
- Lattice extension
- Hydraulic extension
- Fixed fly jib
- Luffing fly jib
- Technical description

Demag AC 400



- Légende
- Highlights
- Contenu
- Caractéristiques
- Encombrement
- Tableau synoptique des abaques standard
- Flèche principale
- Rallonge treillis
- Rallonge hydraulique
- Fléchette fixe
- Fléchette à volée variable
- Descriptif technique

Demag AC 400



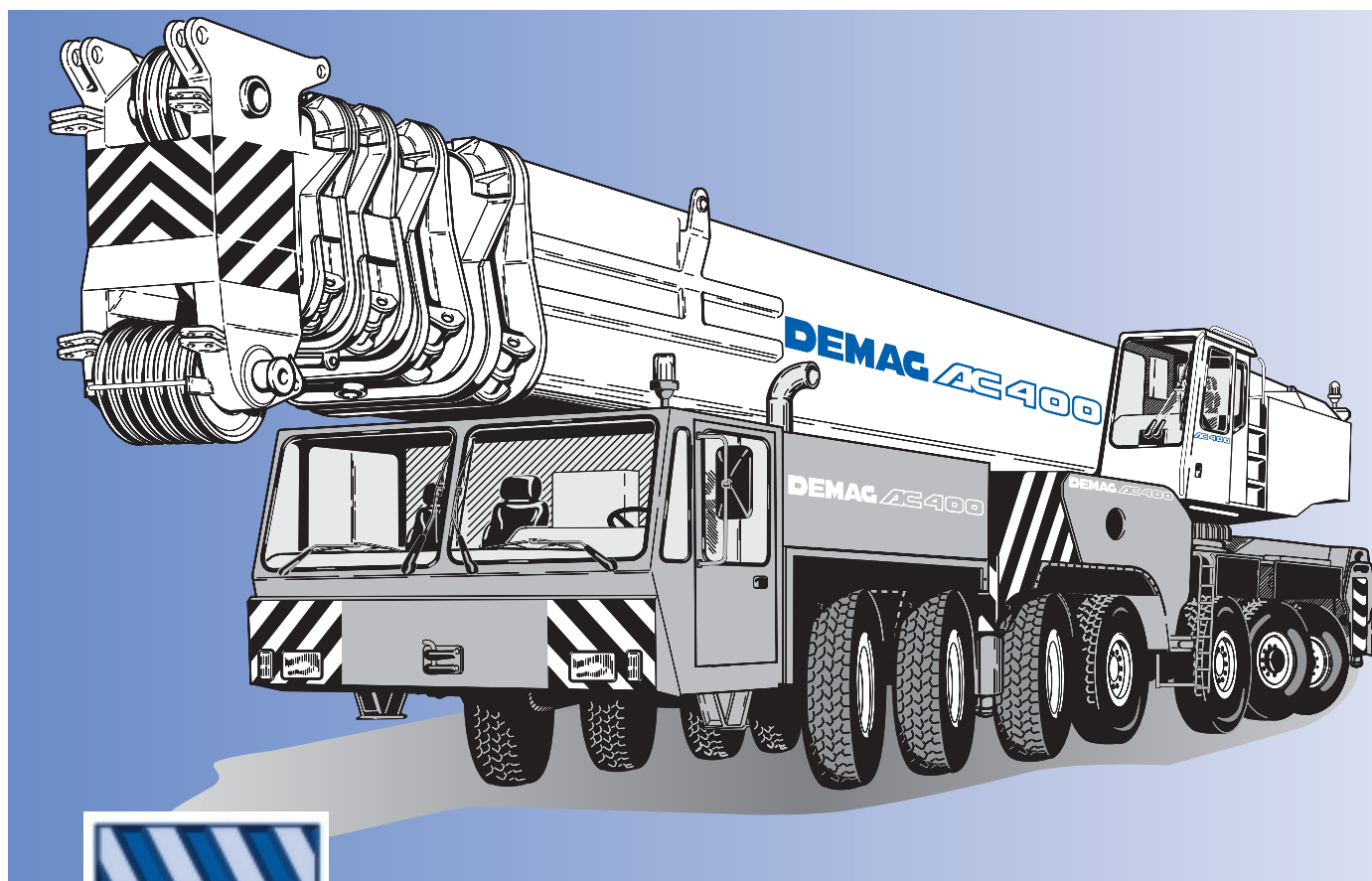
400t

MAIN MENU

- Zeichenerklärung
- Highlights
- Inhalt
- Technische Daten
- Abmessungen
- Übersicht Standard-Tragfähigkeitstabelle
- Hauptausleger
- Hauptauslegerverlängerung
- Hydraulische Hauptauslegerverlängerung
- Starrer Hilfsausleger
- Wippbarer Hilfsausleger
- Technische Beschreibung

Dematic
.....

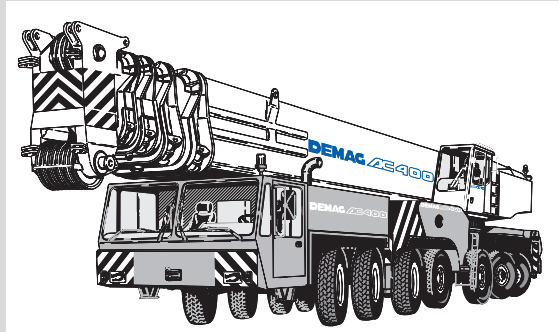
Demag AC 400



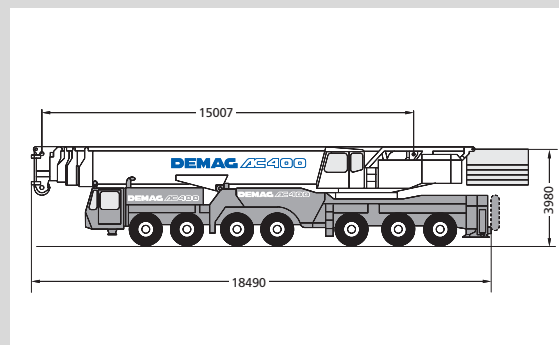
MAIN MENU

Demag AC 400

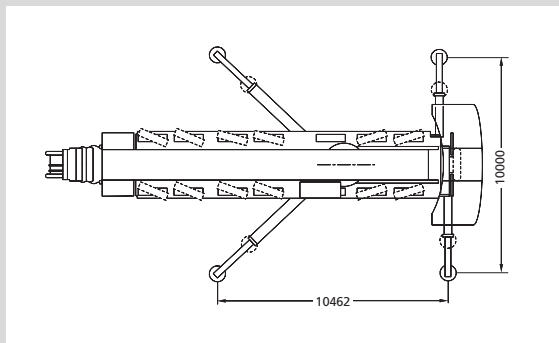
- Leistungsstärkster 7-Achser seiner Klasse
- Hohe Systemsteifigkeit durch K-Abstützung
- Extreme Wendigkeit – unabhängige Hinterachslenkung verfügbar



- Most powerful 7-axle crane in its category
- K-type outriggers give enhanced stability
- Exceptional manoeuvrability – crab steering is available



- La 7-essieux la plus puissante de sa catégorie
- Calage en forme de 'K' augmentant sa stabilité
- Maniabilité exceptionnelle – marche en crabe disponible



www.dematic.com

MAIN MENU

Inhalt

Contents

Contenu

Technische Daten · Specifications · Caractéristiques

Abmessungen · Dimensions · Encombrement	7
Technische Daten · Specifications · Caractéristiques	9

Hauptausleger · Main boom · Flèche principale

Arbeitsbereiche · Working ranges · Portées	10
Tragfähigkeiten · Lifting capacities · Capacités de levage	11

Hauptauslegerverlängerung · Lattice extension · Rallonge treillis

Arbeitsbereiche · Working ranges · Portées	14
Tragfähigkeiten · Lifting capacities · Capacités de levage	15

Hydraulische Hauptauslegerverlängerung · Hydraulic extension · Rallonge hydraulique

Arbeitsbereiche · Working ranges · Portées	18
Tragfähigkeiten · Lifting capacities · Capacités de levage	19
Arbeitsbereiche · Working ranges · Portées	21

Starrer Hilfsausleger · Fixed fly jib · Fléchette fixe

Arbeitsbereiche · Working ranges · Portées	22
Tragfähigkeiten · Lifting capacities · Capacités de levage	23

Wippbarer Hilfsausleger · Luffing fly jib · Fléchette à volée variable

Tragfähigkeiten, Hauptausleger 82° · Lifting capacities, main boom 82° · Capacités de levage, flèche 82°	25
Arbeitsbereiche, Hauptausleger 82° · Working ranges, main boom 82° · Portées, flèche 82°	27
Arbeitsbereiche, Hauptausleger 70° · Working ranges, main boom 70° · Portées, flèche 70°	28
Tragfähigkeiten, Hauptausleger 70° · Lifting capacities, main boom 70° · Capacités de levage, flèche 70°	29

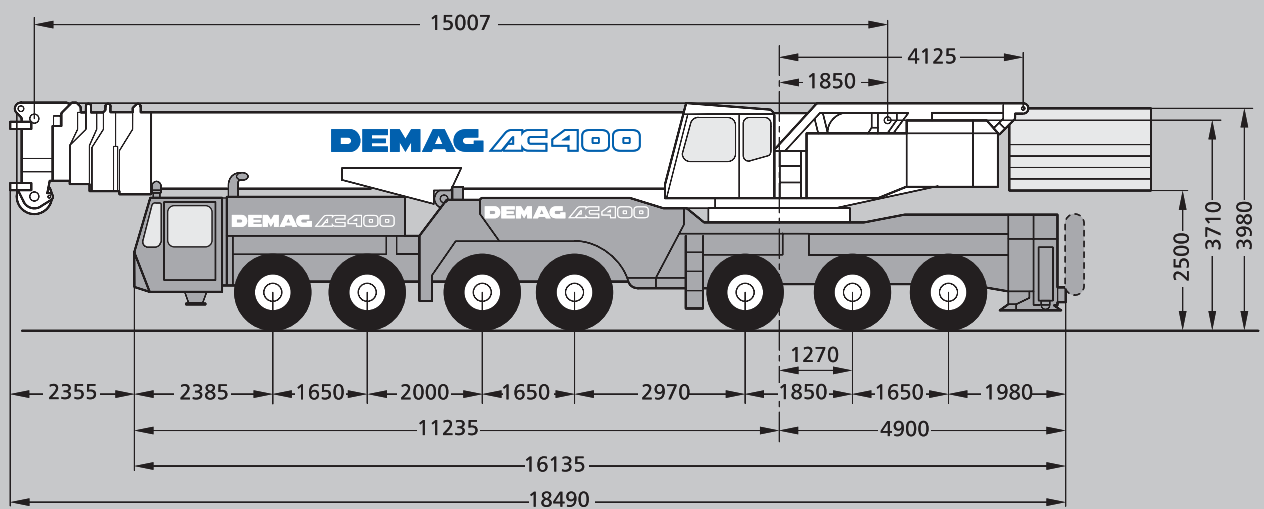
Technische Beschreibung · Technical description · Descriptif technique

Untervagen · Oberwagen · Zusatzausrüstung	31
Carrier · Superstructure · Optional equipment	32
Châssis · Partie supérieure · Equipements optionnels	33

Übersicht Standard-Traglasttabellen

Overview of standard duty charts · Tableau synoptique des abaques standard	34
--	----

Abmessungen Dimensions Encombrement

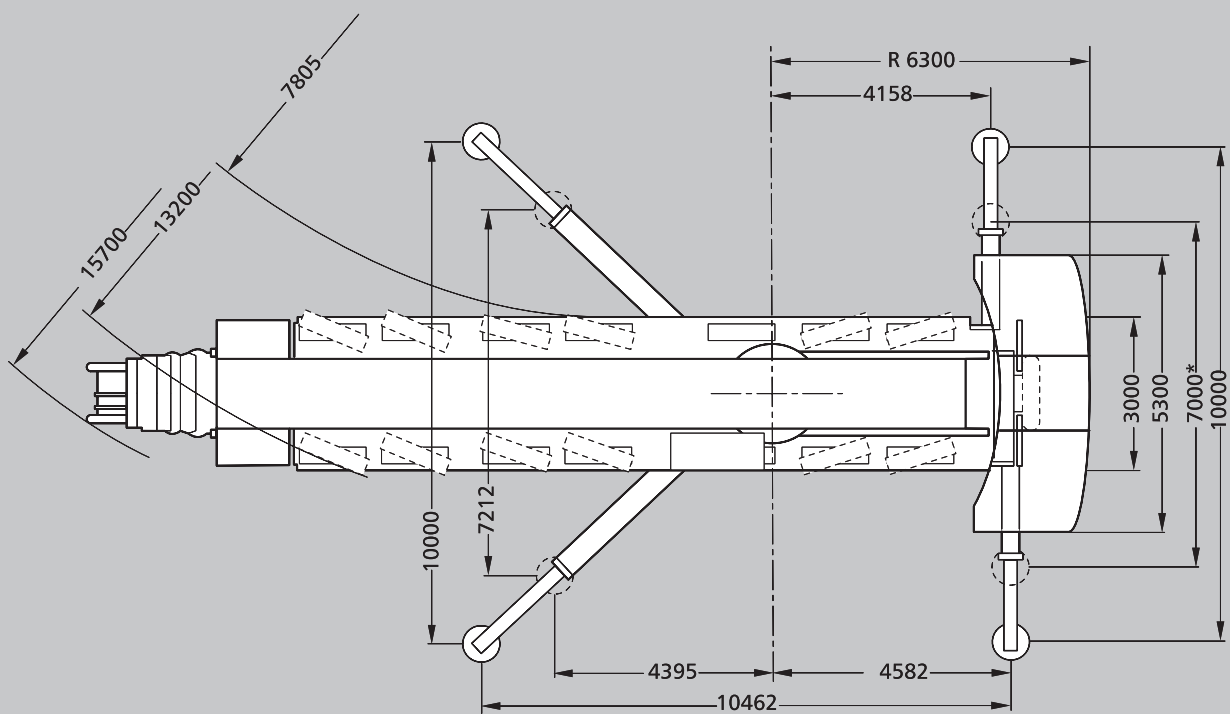


[MAIN MENUE](#)

[Inhalt](#)

[Contents](#)

[Contenu](#)



*) Tragfähigkeitswerte mit verkürzter Abstützbasis auf Anfrage
 Duties with reduced outrigger base on request
 Capacités de levage avec base réduite sur demande

[MAIN MENUE](#)

[Inhalt](#)

[Contents](#)

[Contenu](#)

Technische Daten

Specifications

Caractéristiques

Achslasten und Gewichte · Axle loads and weights · Charges par essieu et poids

Kran mit Hauptausleger, Abstützungen und Unterflasche · Crane with main boom, outriggers and hook block · Grue avec flèche, stabilisateurs et crochet-moufle

Achsen · Axles · Essieux

7 x 12 000 kg

Gesamtgewicht · Total weight · Poids total

84 000 kg

Arbeitsgeschwindigkeiten (stufenlos regelbar) · Working speeds (infinitely variable)

Vitesses de travail (réglables sans paliers)

Antriebe Mechanisms Mécanismes	Seilgeschwindigkeit Line speed Vitesse de câble	Max. zulässiger Seilzug Max. permissible line pull Effort max. admis sur câble	Seil ø / Seillänge Rope diameter / Rope length Diamètre du câble / Longueur du câble
Hubwerk I Hoist I Treuil de levage I	max. 160 m/min	110 kN	24 mm / 470 m
Hubwerk II Hoist II Treuil de levage II	max. 160 m/min	110 kN	24 mm / 420 m
Drehwerk · Slewing Orientation			max. 1,0 1/min · max. 1.0 1/min max. 1,0 1/min
Ausleger-Teleskopieren · Telescoping speed · Vitesse de télescopage			14,9 – 34,3 m: 110 s 14,9 – 58,0 m: 330 s
Ausleger-Winkelverstellung · Boom elevation · Relevage de flèche			–0,5° – +82°: 120 s

Fahrleistungen · Carrier performance · Performance du porteur

Fahrgeschwindigkeit · Travel speed · Vitesse sur route
Steigfähigkeit · Gradeability · Capacités sur rampes

0..65 km/h
65 %

Unterflasche/Schwerlasteinrichtung · Hook block/Heavy-lift attachment

Crochet-moufle/Équipement levage lourd

Typ Type Type	mögliche Traglast Possible load Charge possible	Anzahl der Rollen Number of sheaves Nombre de poulies	Gewicht "D" Weight Poids	max. Einsicherung max. reeving mouflage maxi	Schwerlasteinrichtung Heavy-lift attachment Équipement levage lourd	
2 x 250	400 t	2 x 11	8400 kg	4,50 m	2 x 22	5 Zusatzrollen/add. sheaves/poulies suppl.**)
2 x 250	350 t	2 x 11	8400 kg	4,50 m	2 x 17	5 Zusatzrollen/add. sheaves/poulies suppl.**)
250	230 t	11	2900 kg	3,00 m	23	5 Zusatzrollen/add. sheaves/poulies suppl.
160	147 t	7	2100 kg	3,00 m	14	-
125	117 t	5	1700 kg	3,00 m	11	-
80	76 t	3	1300 kg	3,00 m	7	-
40	33 t	1	750 kg	2,70 m	3	-
12,5	11 t	Hakengehänge/ Single line hook/ Boulet	500 kg	2,00 m	1	-

Bemerkungen · Remarks · Remarques

***) mit Einschertraverse

***) with bridle

***) avec palonnier

MAIN MENU

Inhalt

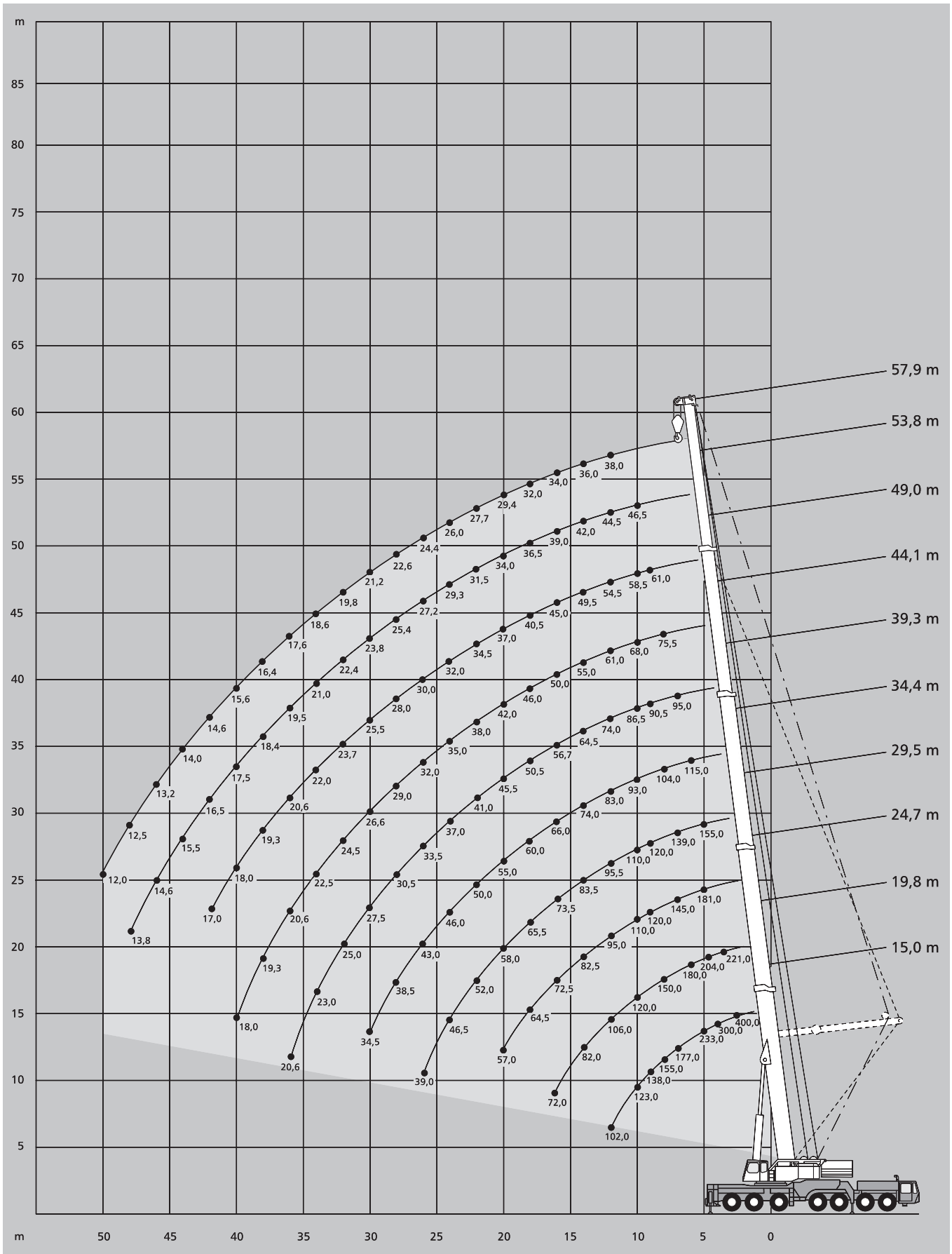
Contents

Contenu

Arbeitsbereiche Hauptausleger

Working ranges main boom

Portées flèche principale



[MAIN MENUE](#)

[Inhalt](#)


[Contents](#)


[Contenu](#)

Tragfähigkeiten Hauptausleger mit Superlift

Lifting capacities main boom with Superlift

Capacités de levage flèche principale avec Superlift

122 t		 360°						DIN/ISO
Ausladung		Hauptausleger · Main boom · Flèche principale						Ausladung
Radius							Radius	
Portée	m	34,4	39,3	44,1	49,0	53,8	57,9	Portée
m	t	t	t	t	t	t	t	m
7	115,0	95,0	-	-	-	-	-	7
8	113,0	91,0	70,0	-	-	-	-	8
9	108,0	87,0	68,5	57,0	-	-	-	9
10	103,0	84,0	67,0	56,0	47,5	-	-	10
12	93,0	78,0	65,0	53,5	47,5	33,5	-	12
14	80,5	72,0	61,0	51,5	46,5	33,5	-	14
16	71,0	67,0	58,0	49,5	45,0	33,0	-	16
18	62,5	61,5	55,0	47,5	43,5	32,5	-	18
20	55,0	57,0	52,5	45,5	42,0	32,0	-	20
22	49,0	51,0	49,0	43,0	40,5	31,5	-	22
24	43,5	46,0	46,0	41,0	39,0	31,0	-	24
26	39,0	41,5	41,5	39,0	37,0	31,0	-	26
28	34,0	37,0	37,0	37,0	35,5	30,5	-	28
30	27,4	33,0	33,5	34,0	33,5	30,0	-	30
32	-	30,0	30,0	30,5	31,5	29,5	-	32
34	-	25,5	27,3	28,0	28,9	29,0	-	34
36	-	18,7	24,8	25,5	26,3	26,5	-	36
38	-	-	22,0	23,3	24,1	24,3	-	38
40	-	-	17,1	21,3	22,2	22,3	-	40
42	-	-	-	19,6	20,4	20,6	-	42
44	-	-	-	-	18,9	19,0	-	44
46	-	-	-	-	17,4	17,5	-	46
48	-	-	-	-	15,0	16,2	-	48
50	-	-	-	-	11,2	14,9	-	50
52	-	-	-	-	-	12,9	-	52
54	-	-	-	-	-	9,5	-	54
56	-	-	-	-	-	-	-	56

96 t		 360°						DIN/ISO
Ausladung		Hauptausleger · Main boom · Flèche principale						Ausladung
Radius							Radius	
Portée	m	34,4	39,3	44,1	49,0	53,8	57,9	Portée
m	t	t	t	t	t	t	t	m
7	115,0	95,0	-	-	-	-	-	7
8	113,0	91,0	70,0	-	-	-	-	8
9	108,0	87,0	68,5	57,0	-	-	-	9
10	103,0	84,0	67,0	56,0	47,5	-	-	10
12	91,5	78,0	65,0	53,5	47,5	33,5	-	12
14	78,0	72,0	61,0	51,5	46,5	33,5	-	14
16	66,5	67,0	58,0	49,5	45,0	33,0	-	16
18	57,0	59,5	55,0	47,5	43,5	32,5	-	18
20	48,0	50,5	50,5	45,5	42,0	32,0	-	20
22	40,5	43,0	43,5	43,0	40,5	31,5	-	22
24	35,0	37,5	38,0	38,5	39,0	31,0	-	24
26	30,5	33,0	33,0	34,0	35,0	31,0	-	26
28	27,0	29,2	29,5	30,0	31,0	30,5	-	28
30	23,8	26,0	26,2	26,9	27,8	28,0	-	30
32	-	23,3	23,4	24,1	25,0	25,2	-	32
34	-	20,9	21,0	21,7	22,6	22,8	-	34
36	-	18,7	18,8	19,6	20,5	20,6	-	36
38	-	-	16,9	17,6	18,6	18,8	-	38
40	-	-	15,2	15,9	16,8	17,0	-	40
42	-	-	-	14,3	15,3	15,5	-	42
44	-	-	-	-	13,9	14,1	-	44
46	-	-	-	-	12,6	12,8	-	46
48	-	-	-	-	11,5	11,6	-	48
50	-	-	-	-	10,5	10,6	-	50
52	-	-	-	-	-	9,7	-	52
54	-	-	-	-	-	8,8	-	54
56	-	-	-	-	-	-	-	56

Bemerkungen · Remarks · Remarques

1) mit Zusatzabstützung · with add. jack leg · avec calage suppl.

[MAIN MENU](#)

[Inhalt](#)

[Contents](#)

[Contenu](#)

Tragfähigkeiten Hauptausleger

Lifting capacities main boom

Capacités de levage flèche principale

122 t 

 360°

DIN/ISO

Ausladung		Hauptausleger · Main boom · Flèche principale											Ausladung		
Radius													Radius		
Portée	m	15,0 ¹⁾	15,0	19,8 ¹⁾	19,8	24,7	29,5	34,4	39,3	44,1	49,0	53,8	57,9	Portée	m
		t	t	t	t	t	t	t	t	t	t	t	t		
2,5		400,0	-	-	-	-	-	-	-	-	-	-	-		2,5
3		360,0	240,0	-	-	-	-	-	-	-	-	-	-		3
3,5		330,0	223,0	221,0	221,0	-	-	-	-	-	-	-	-		3,5
4		300,0	207,0	212,0	206,0	-	-	-	-	-	-	-	-		4
4,5		250,0	194,0	204,0	193,0	-	-	-	-	-	-	-	-		4,5
5		233,0	182,0	195,0	181,0	180,0	155,0	-	-	-	-	-	-		5
6		200,0	162,0	180,0	161,0	161,0	148,0	115,0	-	-	-	-	-		6
7		177,0	146,0	163,0	145,0	145,0	139,0	110,0	95,0	-	-	-	-		7
8		155,0	132,0	150,0	131,0	132,0	128,0	104,0	95,0	75,5	-	-	-		8
9		138,0	121,0	135,0	120,0	120,0	120,0	98,0	90,5	72,0	61,0	-	-		9
10		123,0	111,0	120,0	110,0	110,0	110,0	93,0	86,5	68,0	58,5	46,5	-		10
12		102,0	95,5	100,0	94,5	95,0	95,5	83,0	74,0	61,0	54,5	44,5	38,0		12
14		-	-	82,0	82,0	82,5	83,5	74,0	64,5	55,0	49,5	42,0	36,0		14
16		-	-	72,5	72,5	72,5	73,5	66,0	56,7	50,0	45,0	39,0	34,0		16
18		-	-	-	-	64,5	65,5	60,0	50,5	46,0	40,5	36,5	32,0		18
20		-	-	-	-	57,0	58,0	55,0	45,5	42,0	37,0	34,0	29,4		20
22		-	-	-	-	-	52,0	50,0	41,0	38,0	34,5	31,5	27,7		22
24		-	-	-	-	-	46,5	46,0	37,0	35,0	32,0	29,3	26,0		24
26		-	-	-	-	-	39,0	43,0	33,5	32,0	30,0	27,2	24,4		26
28		-	-	-	-	-	-	38,5	30,5	29,0	28,0	25,4	22,6		28
30		-	-	-	-	-	-	34,5	27,5	26,6	25,5	23,8	21,2		30
32		-	-	-	-	-	-	-	25,0	24,5	23,7	22,4	19,8		32
34		-	-	-	-	-	-	-	23,0	22,5	22,0	21,0	18,6		34
36		-	-	-	-	-	-	-	20,6	20,6	20,6	19,5	17,6		36
38		-	-	-	-	-	-	-	-	19,3	19,3	18,4	16,4		38
40		-	-	-	-	-	-	-	-	18,0	18,0	17,5	15,6		40
42		-	-	-	-	-	-	-	-	-	17,0	16,5	14,6		42
44		-	-	-	-	-	-	-	-	-	-	15,5	14,0		44
46		-	-	-	-	-	-	-	-	-	-	14,6	13,2		46
48		-	-	-	-	-	-	-	-	-	-	13,8	12,5		48
50		-	-	-	-	-	-	-	-	-	-	-	12,0		50

96 t 

 360°

DIN/ISO

Ausladung		Hauptausleger · Main boom · Flèche principale											Ausladung	
Radius													Radius	
Portée	m	15,0	19,8	24,7	29,5	34,4	39,3	44,1	49,0	53,8	57,9	Portée	m	
		t	t	t	t	t	t	t	t	t	t			
3		236,0	-	-	-	-	-	-	-	-	-		3	
3,5		219,0	218,0	-	-	-	-	-	-	-	-		3,5	
4		204,0	203,0	-	-	-	-	-	-	-	-		4	
4,5		191,0	190,0	-	-	-	-	-	-	-	-		4,5	
5		179,0	178,0	178,0	155,0	-	-	-	-	-	-		5	
6		159,0	158,0	159,0	148,0	115,0	-	-	-	-	-		6	
7		143,0	142,0	142,0	139,0	110,0	95,0	-	-	-	-		7	
8		130,0	129,0	129,0	128,0	104,0	91,0	75,5	-	-	-		8	
9		119,0	118,0	118,0	119,0	98,0	85,0	72,0	61,0	-	-		9	
10		109,0	108,0	108,0	109,0	93,0	80,0	68,0	58,5	46,5	-		10	
12		94,0	92,5	93,0	94,0	83,0	70,0	61,0	54,5	44,5	38,0		12	
14		-	79,0	79,5	80,5	74,0	61,0	55,0	49,5	42,0	36,0		14	
16		-	68,0	68,5	69,5	66,0	54,5	50,0	45,0	39,0	34,0		16	
18		-	-	58,0	59,0	60,0	48,5	46,0	40,5	36,5	32,0		18	
20		-	-	49,0	50,0	51,5	44,0	42,0	37,0	34,0	29,4		20	
22		-	-	-	43,0	44,5	40,0	38,0	34,5	31,5	27,7		22	
24		-	-	-	37,5	39,0	37,0	35,0	32,0	29,3	26,0		24	
26		-	-	-	33,0	34,5	33,5	32,0	30,0	27,2	24,4		26	
28		-	-	-	-	30,5	29,8	29,0	28,0	25,4	22,6		28	
30		-	-	-	-	27,7	26,6	26,6	25,5	23,8	21,2		30	
32		-	-	-	-	-	23,9	23,9	23,7	22,4	19,8		32	
34		-	-	-	-	-	21,6	21,6	22,0	21,0	18,6		34	
36		-	-	-	-	-	19,6	19,5	20,1	19,5	17,6		36	
38		-	-	-	-	-	-	17,7	18,3	18,4	16,4		38	
40		-	-	-	-	-	-	16,0	16,6	17,4	15,6		40	
42		-	-	-	-	-	-	-	15,1	15,9	14,6		42	
44		-	-	-	-	-	-	-	-	14,6	14,0		44	
46		-	-	-	-	-	-	-	-	13,3	13,2		46	
48		-	-	-	-	-	-	-	-	12,2	12,2		48	
50		-	-	-	-	-	-	-	-	-	11,2		50	
52		-	-	-	-	-	-	-	-	-	-		52	

[MAIN MENU](#)

[Inhalt](#)

[Contents](#)

[Contenu](#)

Tragfähigkeiten Hauptausleger

Lifting capacities main boom

Capacités de levage flèche principale

0 t		360°					DIN/ISO
Ausladung		Hauptausleger · Main boom · Flèche principale					Ausladung
Radius						Radius	
Portée	m	15,0	19,8	24,7	29,5	34,4	Portée
m	t	t	t	t	t	t	m
3	220,0	-	-	-	-	-	3
3,5	204,0	190,0	-	-	-	-	3,5
4	186,0	173,0	-	-	-	-	4
4,5	169,0	155,0	-	-	-	-	4,5
5	152,0	137,0	137,0	110,0	-	-	5
6	117,0	107,0	107,0	95,0	95,0	-	6
7	81,5	76,5	75,5	72,0	71,0	-	7
8	57,0	53,5	53,5	50,5	50,0	-	8
9	43,0	40,0	40,0	37,5	37,0	-	9
10	33,0	30,0	30,0	28,5	28,4	-	10
12	21,4	18,8	18,9	17,3	17,4	-	12
14	-	11,7	11,9	10,5	10,6	-	14
16	-	7,4	7,5	6,3	6,5	-	16
18	-	-	4,5	3,3	3,7	-	18
20	-	-	1,9	-	1,2	-	20

[MAIN MENU](#)

[Inhalt](#)

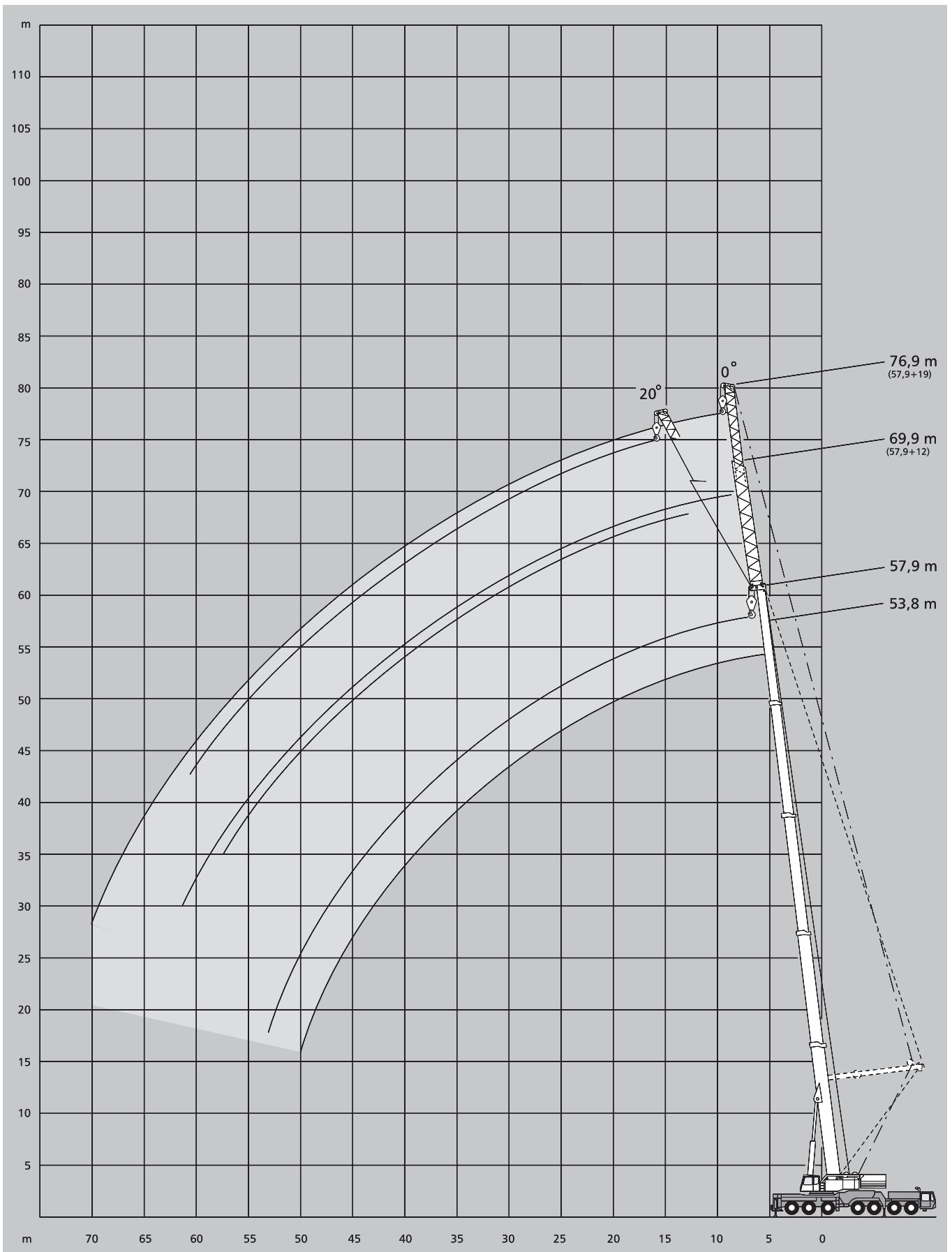
[Contents](#)

[Contenu](#)

Arbeitsbereiche Hauptauslegerverlängerung

Working ranges main boom extension

Portées rallonge de flèche



[MAIN MENUE](#)

[Inhalt](#)

[Contents](#)

[Contenu](#)

Tragfähigkeiten Hauptauslegerverlängerung mit Superlift

Lifting capacities lattice extension with Superlift

Capacités de levage rallonge treillis avec Superlift

122 t  360° DIN/ISO 96 t  360° DIN/ISO

53,8 m Hauptausleger · Main boom · Flèche principale

Ausladung Radius Portée	Verlängerung · Extension · Rallonge			
	12 m		19 m	
	0°	20°	0°	20°
m	t	t	t	t
12	22,0	-	-	-
14	22,0	-	16,0	-
16	22,0	-	15,7	-
18	22,0	-	15,4	-
20	22,0	-	15,1	-
22	22,0	-	14,8	-
24	22,0	-	14,5	-
26	22,0	-	14,2	-
28	22,0	-	13,9	-
30	22,0	-	13,7	-
32	21,4	-	13,4	-
34	20,9	-	13,1	-
36	20,4	-	12,9	-
38	19,9	-	12,6	-
40	19,4	-	12,4	-
42	19,0	-	12,1	-
44	18,5	-	11,9	-
46	17,4	-	11,7	-
48	16,0	-	11,5	-
50	14,7	-	11,3	-
54	12,5	-	11,0	-
58	10,6	-	10,6	-
62	-	-	10,2	-
66	-	-	8,4	-
70	-	-	-	-

53,8 m Hauptausleger · Main boom · Flèche principale

Ausladung Radius Portée	Verlängerung · Extension · Rallonge			
	12 m		19 m	
	0°	20°	0°	20°
m	t	t	t	t
12	22,0	-	-	-
14	22,0	-	16,0	-
16	22,0	-	15,7	-
18	22,0	-	15,4	-
20	22,0	-	15,1	-
22	22,0	-	14,8	-
24	22,0	-	14,5	-
26	22,0	-	14,2	-
28	22,0	-	13,9	-
30	22,0	-	13,7	-
32	21,4	-	13,4	-
34	20,9	-	13,1	-
36	20,4	-	12,9	-
38	18,7	-	12,6	-
40	16,9	-	12,4	-
42	15,3	-	12,1	-
44	13,9	-	11,9	-
46	12,6	-	11,7	-
48	11,4	-	11,5	-
50	10,4	-	11,3	-
54	8,5	-	9,8	-
58	6,9	-	8,2	-
62	-	-	6,8	-
66	-	-	5,6	-
70	-	-	-	-

57,9 m Hauptausleger · Main boom · Flèche principale

m	t	t	t	t
14	19,7	-	-	-
16	19,7	-	12,5	-
18	19,7	18,3	12,5	-
20	19,7	17,7	12,5	-
22	19,6	17,3	12,5	-
24	19,5	16,9	12,5	-
26	19,4	16,5	12,5	-
28	19,3	16,2	12,5	-
30	19,2	15,9	12,5	-
32	19,0	15,6	12,3	-
34	18,6	15,4	12,1	-
36	18,3	15,2	11,9	-
38	18,0	15,1	11,7	-
40	17,7	14,9	11,5	-
42	17,3	14,8	11,4	-
44	17,0	14,7	11,2	-
46	16,6	14,6	11,0	-
48	15,9	14,5	10,9	-
50	14,6	14,5	10,8	-
54	12,4	12,9	10,5	-
58	10,5	10,9	10,2	-
62	8,9	-	10,0	-
66	-	-	8,7	-
70	-	-	6,9	-
74	-	-	-	-

57,9 m Hauptausleger · Main boom · Flèche principale

m	t	t	t	t
14	19,7	-	-	-
16	19,7	-	12,5	-
18	19,7	18,3	12,5	-
20	19,7	17,7	12,5	-
22	19,6	17,3	12,5	10,9
24	19,5	16,9	12,5	10,7
26	19,4	16,5	12,5	10,4
28	19,3	16,2	12,5	10,2
30	19,2	15,9	12,5	10,1
32	19,0	15,6	12,3	9,9
34	18,6	15,4	12,1	9,7
36	18,3	15,2	11,9	9,6
38	18,0	15,1	11,7	9,5
40	16,9	14,9	11,5	9,3
42	15,3	14,8	11,4	9,2
44	13,8	14,7	11,2	9,1
46	12,5	13,3	11,0	9,1
48	11,4	12,1	10,9	9,0
50	10,3	10,9	10,8	8,9
54	8,4	8,9	9,6	8,7
58	6,8	7,2	8,0	8,6
62	5,5	-	6,7	7,2
66	-	-	5,5	-
70	-	-	4,4	-
74	-	-	-	-

[MAIN MENU](#)

[Inhalt](#)

[Contents](#)

[Contenu](#)

Tragfähigkeiten Hauptauslegerverlängerung

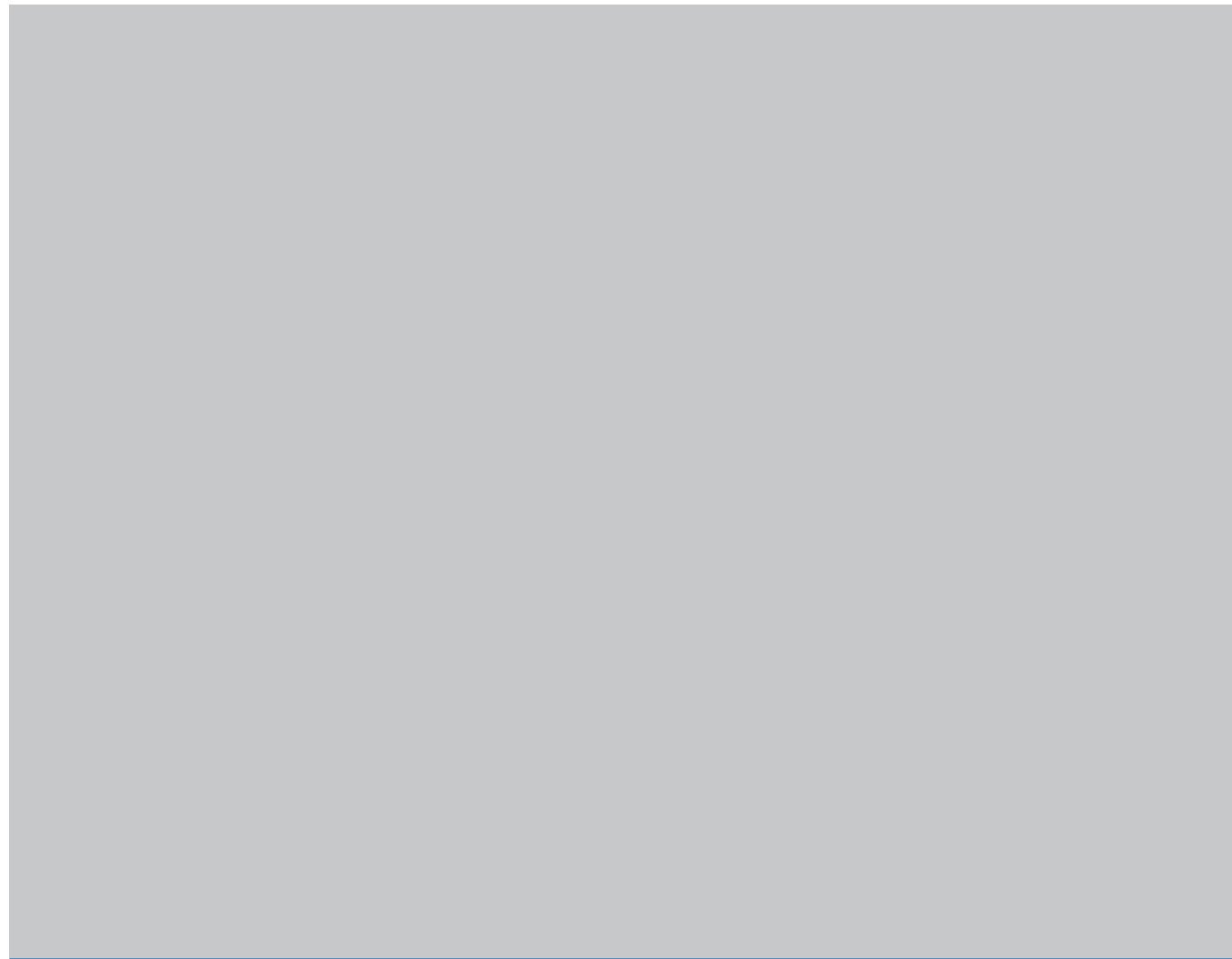
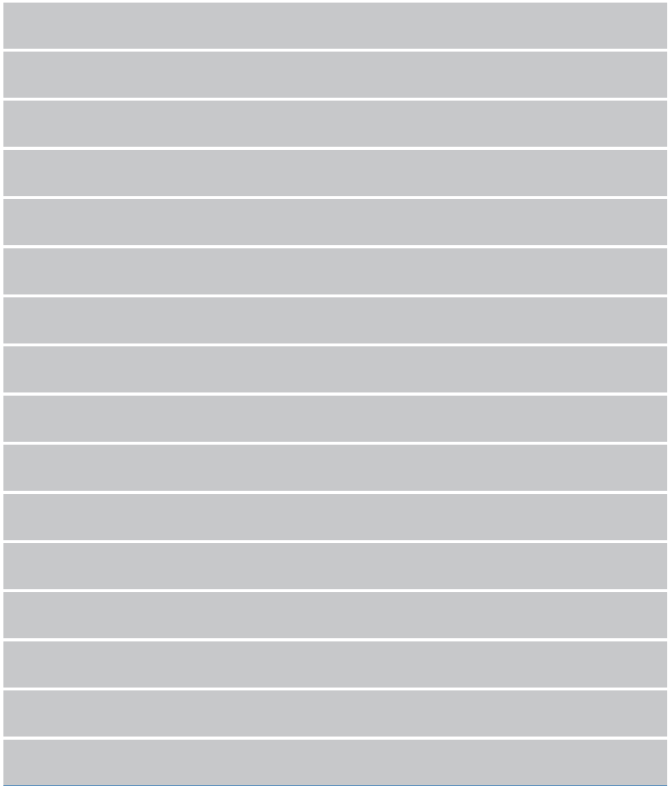
Lifting capacities lattice extension

Capacités de levage rallonge treillis

96 t   360° **DIN/ISO**

57,9 m Hauptausleger · Main boom · Flèche principale

Ausladung Radius Portée	Verlängerung · Extension · Rallonge			
	12 m		19 m	
	0°	20°	0°	20°
m	t	t	t	t
16	18,5	-	11,0	-
18	18,5	-	10,6	-
20	18,0	-	10,3	-
22	17,5	-	10,0	-
24	17,0	-	9,7	-
26	16,2	-	9,4	-
28	15,5	-	9,2	-
30	14,8	-	8,9	-
32	14,1	-	8,7	-
34	13,4	-	8,4	-
36	12,7	-	8,2	-
38	12,0	-	8,0	-
40	11,5	-	7,8	-
42	10,8	-	7,6	-
44	10,2	-	7,4	-
46	9,7	-	7,2	-
48	9,2	-	7,0	-
50	8,7	-	6,8	-
54	7,7	-	6,4	-
58	6,9	-	6,1	-
62	6,0	-	5,8	-
66	-	-	5,4	-
70	-	-	4,9	-



MAIN MENU

Inhalt

Contents

Contenu

Anmerkungen zu den Tragfähigkeiten

Notes to lifting capacity

Conditions d'utilisation

Tragfähigkeiten entsprechen ISO 4305 und DIN 15019.2 (Prüflast = 1,25 x Hublast + 0,1 x Auslegereigengewicht, auf die Ausleger-
spitze reduziert). Das Gewicht der Unterflaschen, sowie die Lastaufnahmemittel, sind Bestandteile der Last und sind von den
Tragfähigkeitsangaben abzuziehen.

Kranbetrieb mit Hauptausleger zulässig bis:

Staudruck 60 N/m²

Windgeschwindigkeit 9,8 m/s

Weitere Angaben in der Bedienungsanleitung des Kranes.

Anmerkung: Die Daten dieser Broschüre dienen nur zur allgemeinen Information; für ihre Richtigkeit übernehmen wir keine Haftung.
Der Betrieb des Kranes ist nur mit den Original-Tragfähigkeitstabellen und mit der Bedienungsanleitung zulässig, die mit dem Kran
mitgeliefert werden.

Ratings are in compliance with ISO 4305 and DIN 15019.2 (test load = 1.25 x suspended load + 0.1 x dead weight of boom reduced
to boom point). Weight of hook blocks and slings is part of the load, and is to be deducted from the capacity ratings.

Crane operation with main boom is permissible up to a

wind pressure of 60 N/m²

wind speed of 9.8 m/s

Consult operation manual for further details.

Note: Data published herein is intended as a guide only and shall not be construed to warrant applicability for lifting purposes.
Crane operation is subject to the computer charts and operation manual both supplied with the crane.

Le tableau de charges est conforme à la norme ISO 4305 et DIN 15019.2 (charge d'essai = 1,25 x charge suspendue + 0,1 x poids
de la flèche réduit à la pointe de flèche). Les poids du crochet-moufle et de tous les accessoires d'élingage font partie de la charge et
sont à déduire des charges indiquées.

La grue peut travailler avec flèche principale jusqu'à une

pression du vent de 60 N/m²

vitesse de vent de 9,8 m/s

Pour plus de détails consulter la notice d'utilisation de la grue.

Nota: Les renseignements ci-inclus sont donnés à titre indicatif et ne représentent aucune garantie d'utilisation pour les opérations
de levage. La mise en service de la grue n'est autorisée qu'à condition que les tableaux de charges ainsi que le manuel de service,
tels que fournis avec la grue, soient observés.

[MAIN MENU](#)

[Inhalt](#)

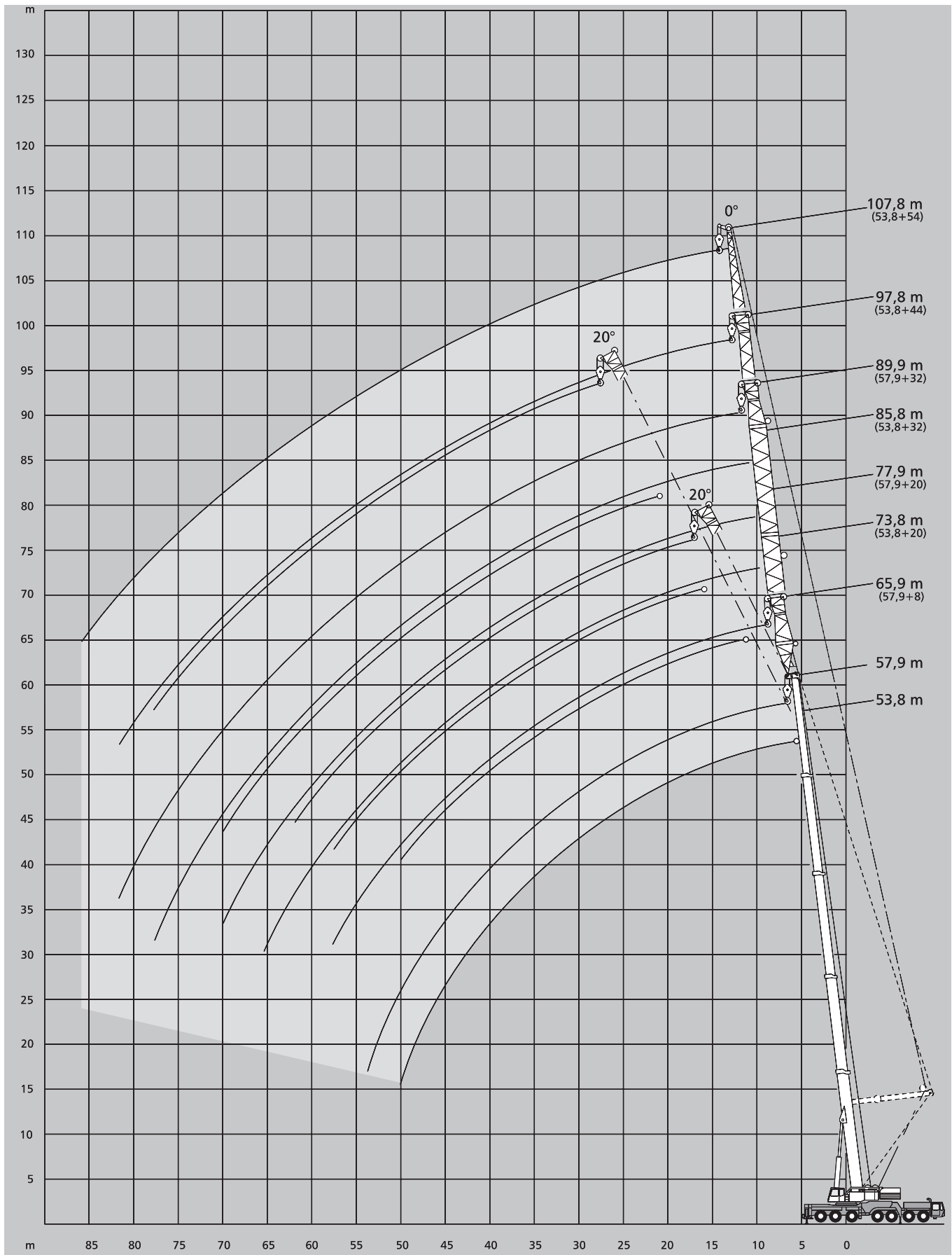
[Contents](#)

[Contenu](#)

Arbeitsbereiche starrer Hilfsausleger

Working ranges fixed fly jib

Portées fléchette fixe



[MAIN MENUE](#)

[Inhalt](#)

[Contents](#)

[Contenu](#)

Tragfähigkeiten starrer Hilfsausleger mit Superlift

Lifting capacities fixed fly jib with Superlift

Capacités de levage fléchette fixe avec Superlift

122 t  360° **DIN/ISO 96 t**  360° **DIN/ISO**

53,8 m Hauptausleger · Main boom · Flèche principale

Ausladung Radius Portée	Hilfsausleger · Fly jib · Fléchette		
	20 m	32 m	44 m
	0°	0°	0°
m	t	t	t
16	17,6	-	-
18	17,4	14,0	-
20	17,2	13,6	9,7
22	17,0	13,2	9,5
24	16,8	12,8	9,4
26	16,6	12,5	9,2
28	16,3	12,2	9,0
30	16,0	11,8	8,8
32	15,8	11,7	8,7
34	15,6	11,3	8,6
36	15,4	11,0	8,4
38	15,2	10,8	8,2
40	15,0	10,6	8,0
42	14,7	10,4	7,9
44	14,4	10,2	7,8
46	14,2	10,0	7,6
48	14,0	9,8	7,4
50	13,7	9,6	7,2
54	12,9	9,2	6,8
58	11,0	8,9	6,5
62	9,4	8,6	6,2
66	6,9	8,4	5,8
70	-	7,2	5,5
74	-	5,8	5,1
78	-	3,5	4,9
82	-	-	4,4
86	-	-	-

53,8 m Hauptausleger · Main boom · Flèche principale

Ausladung Radius Portée	Hilfsausleger · Fly jib · Fléchette						
	20 m		32 m		44 m		54 m
	0°	20°	0°	20°	0°	20°	0°
m	t	t	t	t	t	t	t
16	17,6	-	-	-	-	-	-
18	17,4	-	14,0	-	-	-	-
20	17,2	-	13,6	-	9,7	-	-
22	17,0	18,6	13,2	-	9,5	-	-
24	16,8	18,1	12,8	-	9,4	-	5,1
26	16,6	17,6	12,5	-	9,2	-	5,1
28	16,3	17,1	12,2	11,6	9,0	-	5,1
30	16,0	16,7	11,8	11,3	8,8	-	5,1
32	15,8	16,4	11,7	11,0	8,7	-	5,1
34	15,6	16,0	11,3	10,8	8,6	-	5,0
36	15,4	15,6	11,0	10,5	8,4	7,0	5,0
38	15,2	15,3	10,8	10,2	8,2	6,9	4,9
40	15,0	15,0	10,6	10,0	8,0	6,9	4,9
42	14,7	14,8	10,4	9,8	7,9	6,9	4,9
44	14,4	14,5	10,2	9,6	7,8	6,7	4,9
46	13,2	14,3	10,0	9,4	7,6	6,4	4,8
48	12,0	13,1	9,8	9,2	7,4	6,2	4,8
50	10,9	11,9	9,6	9,0	7,2	6,0	4,8
54	9,0	9,8	9,2	8,7	6,8	5,5	4,8
58	7,3	8,0	7,8	8,4	6,5	5,2	4,5
62	5,9	-	6,4	7,6	6,2	4,8	4,2
66	4,7	-	5,2	6,2	5,5	4,5	3,8
70	-	-	4,1	4,9	4,4	4,2	3,6
74	-	-	3,2	-	3,5	4,0	3,3
78	-	-	2,4	-	2,7	3,8	3,0
82	-	-	-	-	1,9	-	2,8
86	-	-	-	-	-	-	2,1

57,9 m Hauptausleger · Main boom · Flèche principale

Ausladung Radius Portée	Hilfsausleger · Fly jib · Fléchette		
	8 m	20 m	32 m
	0°	0°	0°
m	t	t	t
14	22,0	-	-
16	21,8	16,3	-
18	21,6	16,0	9,0
20	21,4	15,6	9,0
22	21,3	15,2	9,0
24	20,8	15,0	8,9
26	20,4	14,7	8,9
28	20,0	14,3	8,8
30	19,7	14,1	8,7
32	19,4	13,9	8,6
34	19,1	13,6	8,5
36	18,9	13,4	8,3
38	18,7	13,2	8,1
40	18,5	13,0	8,0
42	18,1	12,8	7,9
44	17,8	12,7	7,8
46	16,8	12,5	7,6
48	15,4	12,4	7,5
50	14,1	12,2	7,3
54	11,9	11,9	7,1
58	9,6	11,1	6,9
62	-	9,4	6,7
66	-	8,0	6,4
70	-	5,6	5,7
74	-	-	4,9
78	-	-	4,1
82	-	-	2,4

57,9 m Hauptausleger · Main boom · Flèche principale

Ausladung Radius Portée	Hilfsausleger · Fly jib · Fléchette				
	8 m		20 m		32 m
	0°	20°	0°	20°	0°
m	t	t	t	t	t
14	22,0	-	-	-	-
16	21,8	23,1	16,3	-	-
18	21,6	22,7	16,0	-	9,0
20	21,4	22,4	15,6	-	9,0
22	21,3	22,0	15,2	16,0	9,0
24	20,8	21,6	15,0	15,6	8,9
26	20,4	21,2	14,7	15,2	8,9
28	20,0	20,8	14,3	14,9	8,8
30	19,7	20,5	14,1	14,6	8,7
32	19,4	20,2	13,9	14,2	8,6
34	19,1	20,0	13,6	13,9	8,5
36	18,9	19,8	13,4	13,7	8,3
38	18,2	18,9	13,2	13,4	8,1
40	16,4	17,0	13,0	13,2	8,0
42	14,8	15,4	12,8	12,9	7,9
44	13,4	13,9	12,7	12,7	7,8
46	12,1	12,5	12,5	12,5	7,6
48	10,9	11,3	11,8	12,4	7,5
50	9,8	10,1	10,7	11,9	7,3
54	7,9	-	8,8	9,8	7,1
58	6,3	-	7,2	8,0	6,9
62	-	-	5,8	6,4	6,2
66	-	-	4,6	-	5,0
70	-	-	3,5	-	3,9
74	-	-	-	-	3,0
78	-	-	-	-	2,1
82	-	-	-	-	1,4

[MAIN MENU](#)

[Inhalt](#)

[Contents](#)

[Contenu](#)

Tragfähigkeiten starrer Hilfsausleger

Lifting capacities fixed fly jib

Capacités de levage fléchette fixe

96 t



360°

DIN/ISO

53,8 m Hauptausleger · Main boom · Flèche principale

Ausladung Radius Portée	Hilfsausleger · Fly jib · Fléchette	
	20 m 0°	32 m 0°
m	t	t
16	16,4	-
18	15,6	12,0
20	14,9	11,4
22	14,2	10,8
24	13,6	10,3
26	13,0	9,8
28	12,5	9,4
30	12,0	9,0
32	11,5	8,6
34	11,1	8,2
36	10,6	7,8
38	10,2	7,5
40	9,7	7,2
42	9,4	6,9
44	9,0	6,6
46	8,6	6,3
48	8,2	6,0
50	7,9	5,8
54	7,2	5,2
58	6,5	4,8
62	5,8	4,4
66	5,2	3,9
70	-	3,5
74	-	3,1
78	-	2,6
82	-	-
84	-	-

57,9 m Hauptausleger · Main boom · Flèche principale

Ausladung Radius Portée	Hilfsausleger · Fly jib · Fléchette		
	8 m 0°	20 m 0°	32 m 0°
m	t	t	t
14	25,7	-	-
16	24,0	15,0	-
18	22,5	14,2	10,1
20	21,3	13,4	9,2
22	20,1	12,9	8,8
24	19,0	12,4	8,4
26	18,0	11,8	8,0
28	17,0	11,3	7,6
30	16,0	10,8	7,2
32	15,1	10,4	6,9
34	14,3	9,9	6,6
36	13,5	9,5	6,3
38	12,7	9,1	6,1
40	12,0	8,8	5,8
42	11,2	8,4	5,5
44	10,5	8,0	5,3
46	9,8	7,7	5,1
48	9,1	7,4	4,9
50	8,4	7,1	4,7
54	7,1	6,5	4,4
58	5,9	5,9	4,0
62	-	5,4	3,6
66	-	4,8	3,2
70	-	3,9	2,8
74	-	-	2,4
78	-	-	1,8
82	-	-	-

MAIN MENU

Inhalt

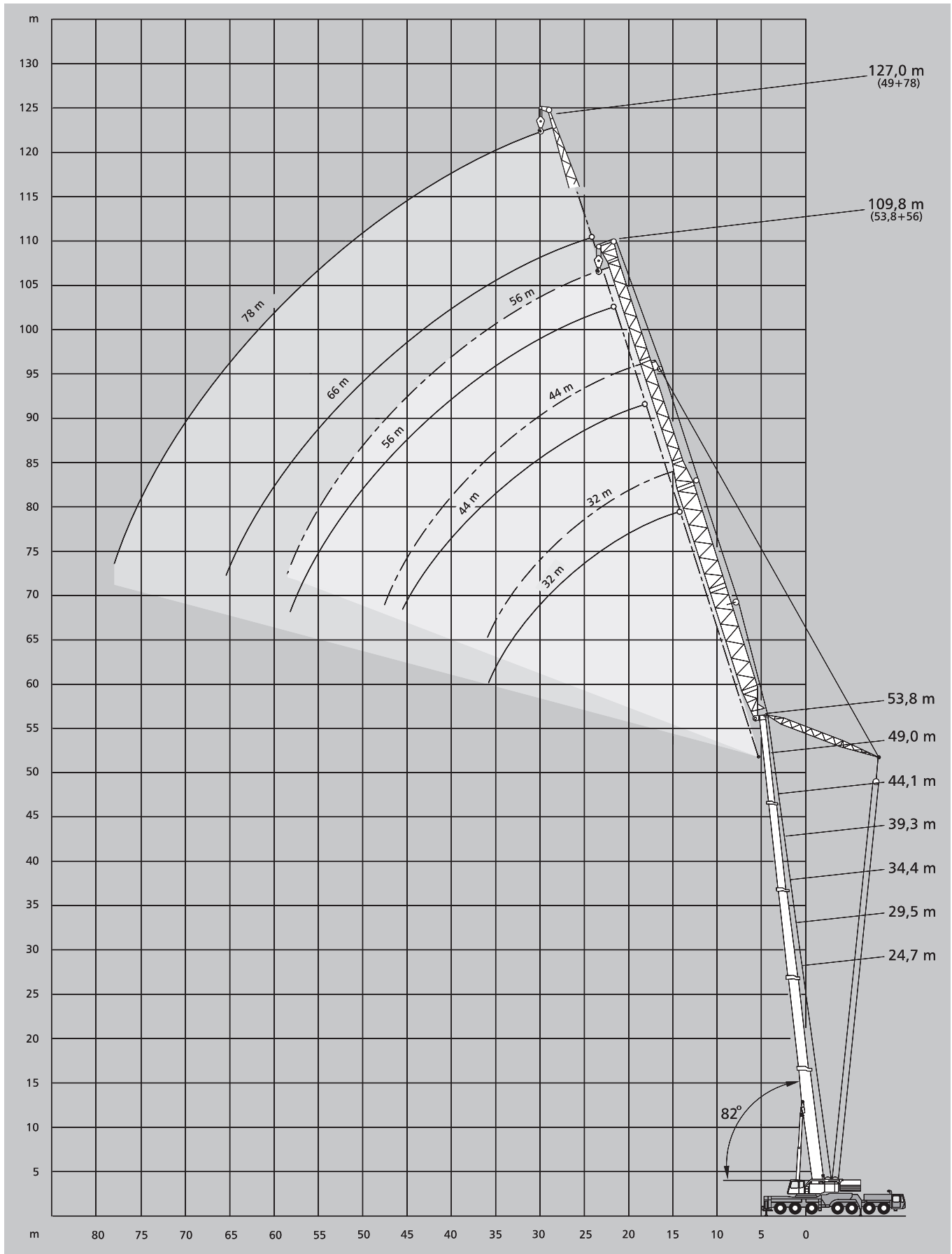
Contents

Contenu

Arbeitsbereiche wippbarer Hilfsausleger, Hauptausleger 82°

Working ranges luffing fly jib, main boom 82°

Portées fléchette à volée variable, flèche principale 82°



[MAIN MENUE](#)

[Inhalt](#)

[Contents](#)

[Contenu](#)

Tragfähigkeiten wippbarer Hilfsausleger, Hauptausleger 82° Lifting capacities luffing fly jib, main boom 82° Capacités de levage fléchette à volée variable, flèche principale 82°

96 t



360°

DIN/ISO

24,7 m Hauptausleger · Main boom · Flèche principale

Ausladung Radius Portée	Hilfsausleger · Fly jib · Fléchette					
	m	20,0 ¹⁾	32,0 ²⁾	44,0	56,0	66,0 ³⁾
m	t	t	t	t	t	t
13	82,0	-	-	-	-	-
14	82,0	54,0	-	-	-	-
16	71,0	53,5	-	-	-	-
18	62,0	52,5	33,0	-	-	-
20	54,0	51,0	32,0	-	-	-
22	50,0	48,0	31,0	19,6	-	-
24	-	45,0	30,0	19,3	13,9	-
26	-	42,0	29,6	19,0	13,3	-
28	-	38,5	28,9	18,8	12,8	-
30	-	35,0	28,0	18,6	12,4	-
32	-	31,0	27,2	18,3	11,8	-
34	-	-	26,5	18,0	11,3	-
36	-	-	26,0	17,8	10,9	-
38	-	-	24,7	17,5	10,5	-
40	-	-	24,0	17,1	10,1	-
42	-	-	22,3	16,8	9,7	-
44	-	-	18,7	16,5	9,3	-
46	-	-	-	16,0	9,0	-
48	-	-	-	15,8	8,7	-
50	-	-	-	15,6	8,4	-
54	-	-	-	15,5	7,8	-
58	-	-	-	-	7,5	-
62	-	-	-	-	7,1	-

34,4 m Hauptausleger · Main boom · Flèche principale

Ausladung Radius Portée	Hilfsausleger · Fly jib · Fléchette					
	m	32,0 ²⁾	44,0	56,0	66,0 ³⁾	78,0 ³⁾
m	t	t	t	t	t	
18	34,0	-	-	-	-	-
20	32,5	22,0	-	-	-	-
22	31,5	21,9	-	-	-	-
24	30,5	21,5	13,8	-	-	-
26	30,0	21,2	13,3	10,9	-	-
28	29,2	20,8	12,8	10,3	8,0	-
30	28,5	20,5	12,5	10,0	7,9	-
32	28,0	20,2	12,2	9,7	7,8	-
34	27,4	20,0	11,8	9,4	7,7	-
36	-	19,7	11,5	9,2	7,6	-
38	-	19,5	11,2	9,0	7,5	-
40	-	19,2	11,0	8,8	7,4	-
42	-	19,0	10,7	8,6	7,4	-
44	-	18,8	10,5	8,4	7,3	-
46	-	-	10,2	8,2	7,3	-
48	-	-	10,0	8,1	7,2	-
50	-	-	9,8	7,9	7,2	-
54	-	-	9,4	7,6	7,1	-
58	-	-	-	7,4	6,9	-
62	-	-	-	7,2	6,8	-
66	-	-	-	7,0	6,8	-
70	-	-	-	-	6,7	-
74	-	-	-	-	6,6	-

29,5 m Hauptausleger · Main boom · Flèche principale

16	-	46,0	-	-	-	-
18	-	46,0	-	-	-	-
20	-	46,0	28,6	-	-	-
22	-	45,5	28,4	-	-	-
24	-	43,2	28,0	17,2	-	-
26	-	40,5	27,7	16,8	12,8	-
28	-	38,0	27,4	16,5	12,3	-
30	-	35,0	27,2	16,2	11,9	-
32	-	32,0	26,8	16,0	11,4	-
34	-	-	26,3	15,8	11,0	-
36	-	-	25,9	15,6	10,5	-
38	-	-	25,4	15,4	10,1	-
40	-	-	23,8	15,3	9,7	-
42	-	-	22,3	15,2	9,3	-
44	-	-	21,0	15,1	8,9	-
46	-	-	-	15,0	8,6	-
48	-	-	-	14,9	8,2	-
50	-	-	-	14,8	7,7	-
54	-	-	-	14,7	7,3	-
58	-	-	-	-	7,1	-
62	-	-	-	-	7,0	-
66	-	-	-	-	-	-
70	-	-	-	-	-	-
74	-	-	-	-	-	-

39,3 m Hauptausleger · Main boom · Flèche principale

18	29,1	-	-	-	-	-
20	28,3	-	-	-	-	-
22	27,6	20,7	-	-	-	-
24	26,9	20,6	-	-	-	-
26	26,2	20,3	13,3	-	-	-
28	25,6	20,0	13,2	10,5	-	-
30	25,0	19,6	13,1	10,1	7,0	-
32	24,4	19,2	12,9	9,8	7,0	-
34	23,8	18,7	12,8	9,5	6,9	-
36	-	18,1	12,6	9,2	6,9	-
38	-	17,5	12,5	8,9	6,9	-
40	-	16,6	12,3	8,7	6,9	-
42	-	15,6	12,2	8,5	6,9	-
44	-	14,4	11,9	8,3	6,9	-
46	-	13,2	11,7	8,2	6,9	-
48	-	-	11,5	8,0	6,8	-
50	-	-	11,3	7,9	6,8	-
54	-	-	10,7	7,6	6,8	-
58	-	-	-	7,4	6,8	-
62	-	-	-	7,2	6,8	-
66	-	-	-	7,0	6,7	-
70	-	-	-	-	6,7	-
74	-	-	-	-	6,6	-
78	-	-	-	-	6,6	-

MAIN MENU

Inhalt

Contents

Contenu

96 t



360°

DIN/ISO

44,1 m Hauptausleger · Main boom · Flèche principale

Ausladung		Hilfsausleger · Fly jib · Fléchette				
Radius		32,0 ²⁾	44,0	56,0	66,0 ³⁾	78,0 ³⁾
Portée	m	t	t	t	t	t
20		19,5	-	-	-	-
22		19,2	14,9	-	-	-
24		18,9	14,8	-	-	-
26		18,5	14,7	10,0	-	-
28		18,1	14,6	9,9	-	-
30		17,8	14,5	9,8	7,9	-
32		17,6	14,4	9,7	7,9	4,0
34		17,4	14,3	9,6	7,9	4,0
36		17,2	14,2	9,5	7,8	4,0
38		-	14,2	9,4	7,8	4,0
40		-	14,1	9,3	7,7	4,0
42		-	14,1	9,2	7,7	4,0
44		-	14,0	9,1	7,6	4,0
46		-	14,0	9,0	7,6	4,0
48		-	-	8,9	7,5	4,0
50		-	-	8,8	7,4	4,0
54		-	-	8,6	7,3	4,0
58		-	-	8,4	7,3	4,0
62		-	-	-	7,2	4,0
66		-	-	-	7,1	4,0
70		-	-	-	-	4,0
74		-	-	-	-	4,0
78		-	-	-	-	4,0

49,0 m Hauptausleger · Main boom · Flèche principale

20	17,0	-	-	-	-
22	16,6	-	-	-	-
24	16,5	9,9	-	-	-
26	16,3	9,9	-	-	-
28	16,0	9,9	6,9	-	-
30	15,6	9,9	6,8	4,0	-
32	15,3	9,9	6,8	4,0	-
34	15,0	9,9	6,8	4,0	2,0
36	14,6	9,8	6,8	4,0	2,0
38	-	9,8	6,7	4,0	2,0
40	-	9,8	6,7	4,0	2,0
42	-	9,8	6,7	4,0	2,0
44	-	9,8	6,7	4,0	2,0
46	-	9,7	6,7	4,0	2,0
48	-	-	6,7	4,0	2,0
50	-	-	6,6	4,0	2,0
54	-	-	6,6	4,0	2,0
58	-	-	6,4	4,0	2,0
62	-	-	-	4,0	2,0
66	-	-	-	4,0	2,0
70	-	-	-	-	2,0
74	-	-	-	-	2,0
78	-	-	-	-	2,0
82	-	-	-	-	-

53,8 m Hauptausleger · Main boom · Flèche principale

Ausladung		Hilfsausleger · Fly jib · Fléchette				
Radius		32,0 ²⁾	44,0	56,0	66,0 ³⁾	78,0 ³⁾
Portée	m	t	t	t	t	t
22		12,6	-	-	-	-
24		12,5	7,5	-	-	-
26		12,5	7,5	-	-	-
28		12,5	7,5	5,4	-	-
30		12,5	7,5	5,4	-	-
32		12,5	7,5	5,4	-	-
34		12,4	7,5	5,4	-	-
36		12,3	7,5	5,4	-	-
38		-	7,5	5,4	-	-
40		-	7,5	5,4	-	-
42		-	7,5	5,4	-	-
44		-	7,5	5,3	-	-
46		-	7,5	5,2	-	-
48		-	7,5	5,1	-	-
50		-	-	4,8	-	-
54		-	-	4,7	-	-
58		-	-	4,3	-	-

Bemerkungen · Remarks · Remarques

- 1) Minimalgewicht der Unterflasche = 1.700 kg (5 Rollen)
- 1) min. weight of hook block = 1.700 kg (5 sheaves)
- 1) poids min. du crochet-moufle = 1.700 kg (5 poulies)
- 2) Minimalgewicht der Unterflasche = 1.300 kg (3 Rollen)
- 2) min. weight of hook block = 1.300 kg (3 sheaves)
- 2) poids min. du crochet-moufle = 1.300 kg (3 poulies)
- 3) max. Windgeschwindigkeit 6 m/s
- 3) max. wind speed 6 m/s
- 3) vitesse de vent max. 6 m/s

MAIN MENU

Inhalt

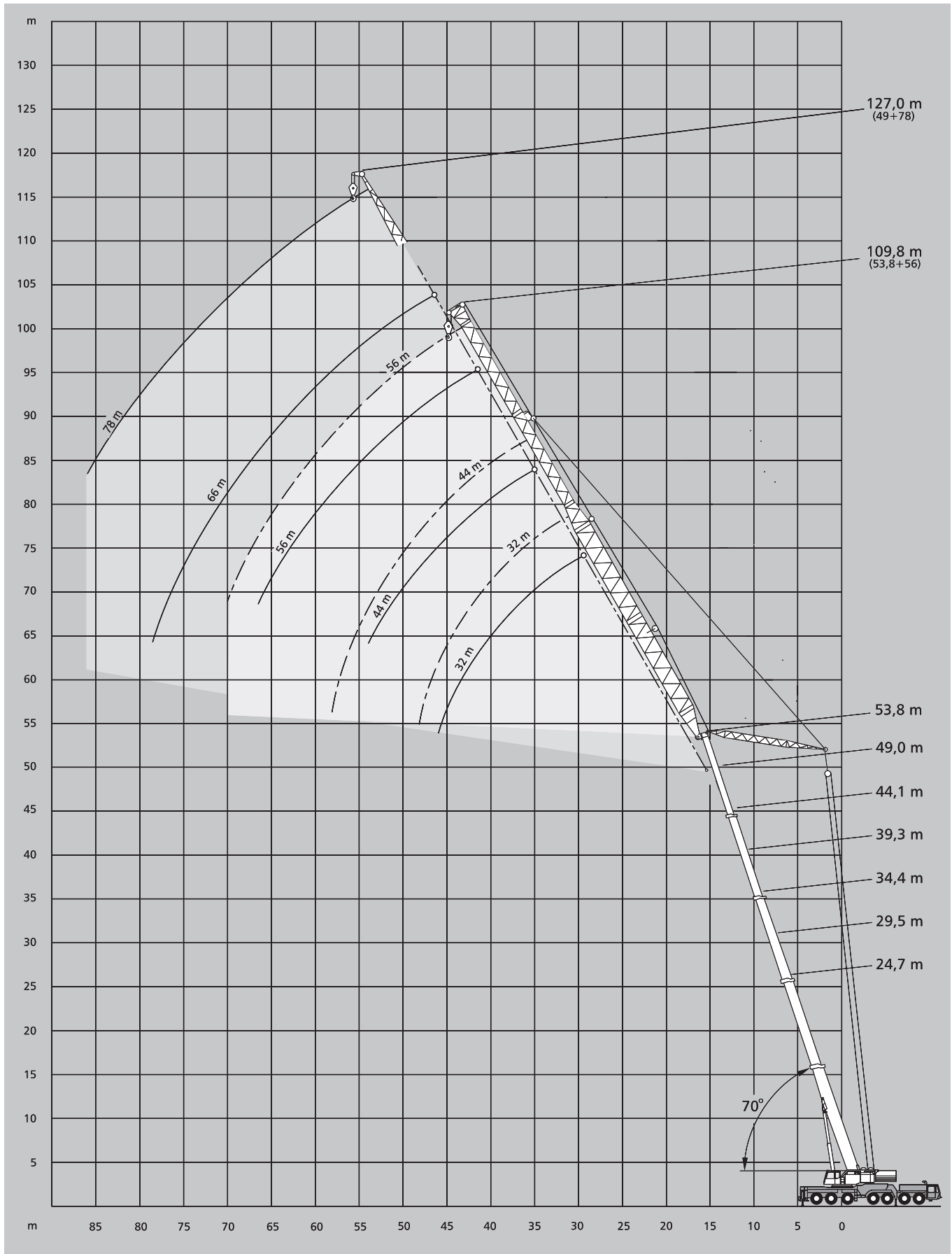
Contents

Contenu

Arbeitsbereiche wippbarer Hilfsausleger, Hauptausleger 70°

Working ranges luffing fly jib, main boom 70°

Portées fléchette à volée variable, flèche principale 70°



[MAIN MENUE](#)

[Inhalt](#)

[Contents](#)

[Contenu](#)

Tragfähigkeiten wippbarer Hilfsausleger, Hauptausleger 70° Lifting capacities luffing fly jib, main boom 70° Capacités de levage fléchette à volée variable, flèche principale 70°

96 t



360°

DIN/ISO

24,7 m Hauptausleger · Main boom · Flèche principale

Ausladung Radius Portée	Hilfsausleger · Fly jib · Fléchette						
	m	20,0 ¹⁾	32,0 ²⁾	44,0	56,0	66,0 ³⁾	78,0 ³⁾
	m	t	t	t	t	t	t
21		51,5	-	-	-	-	-
22		48,0	-	-	-	-	-
24		43,5	-	-	-	-	-
26		39,5	38,0	-	-	-	-
28		-	34,5	-	-	-	-
30		-	32,0	-	-	-	-
32		-	29,4	28,5	-	-	-
34		-	27,3	26,3	-	-	-
36		-	25,3	24,7	-	-	-
38		-	23,7	23,0	17,6	-	-
40		-	-	21,5	17,4	-	-
42		-	-	20,2	17,2	10,0	-
44		-	-	19,0	17,0	9,8	-
46		-	-	17,9	16,8	9,5	-
48		-	-	16,9	16,4	9,3	-
50		-	-	-	15,5	9,0	-
54		-	-	-	14,0	8,6	-
58		-	-	-	12,6	8,2	-
62		-	-	-	-	7,7	-
66		-	-	-	-	7,3	-
70		-	-	-	-	-	-

34,4 m Hauptausleger · Main boom · Flèche principale

Ausladung Radius Portée	Hilfsausleger · Fly jib · Fléchette					
	m	32,0 ²⁾	44,0	56,0	66,0 ³⁾	78,0 ³⁾
	m	t	t	t	t	t
30		25,1	-	-	-	-
32		23,9	-	-	-	-
34		22,7	-	-	-	-
36		21,6	18,7	-	-	-
38		20,8	18,1	-	-	-
40		20,1	17,5	-	-	-
42		-	17,0	11,3	-	-
44		-	16,4	11,1	8,1	-
46		-	15,8	10,9	8,1	-
48		-	15,4	10,8	8,1	-
50		-	14,6	10,6	8,0	-
54		-	-	10,3	7,8	7,1
58		-	-	10,0	7,7	7,1
62		-	-	9,8	7,6	7,0
66		-	-	-	7,4	7,0
70		-	-	-	7,2	6,9
74		-	-	-	-	6,9
78		-	-	-	-	6,6
82		-	-	-	-	6,0
86		-	-	-	-	-
90		-	-	-	-	-

29,5 m Hauptausleger · Main boom · Flèche principale

28		-	33,5	-	-	-	-
30		-	30,5	-	-	-	-
32		-	28,3	-	-	-	-
34		-	26,2	24,0	-	-	-
36		-	24,3	23,0	-	-	-
38		-	22,7	22,1	-	-	-
40		-	-	20,9	14,0	-	-
42		-	-	19,6	14,0	-	-
44		-	-	18,4	14,0	-	-
46		-	-	17,4	14,0	9,4	-
48		-	-	16,4	14,0	9,3	-
50		-	-	15,6	14,0	9,2	-
54		-	-	-	13,5	8,8	-
58		-	-	-	12,2	8,4	-
62		-	-	-	11,1	8,0	-
66		-	-	-	-	7,6	-
70		-	-	-	-	7,2	-
74		-	-	-	-	-	-
78		-	-	-	-	-	-
82		-	-	-	-	-	-

39,3 m Hauptausleger · Main boom · Flèche principale

32		19,6	-	-	-	-
34		18,8	-	-	-	-
36		18,2	-	-	-	-
38		17,5	16,0	-	-	-
40		16,8	15,4	-	-	-
42		16,2	14,8	-	-	-
44		-	14,3	11,0	-	-
46		-	13,8	10,7	-	-
48		-	13,3	10,4	7,4	-
50		-	12,8	10,2	7,4	-
54		-	12,0	9,8	7,3	-
58		-	-	9,4	7,3	5,6
62		-	-	9,0	7,2	5,6
66		-	-	-	7,2	5,6
70		-	-	-	7,1	5,6
74		-	-	-	7,0	5,6
78		-	-	-	-	5,6
82		-	-	-	-	5,6
86		-	-	-	-	5,2
90		-	-	-	-	-

MAIN MENU

Inhalt

Contents

Contenu

96 t



360°

DIN/ISO

44,1 m Hauptausleger · Main boom · Flèche principale

Ausladung Radius Portée	Hilfsausleger · Fly jib · Fléchette					
	m	32,0 ²⁾	44,0	56,0	66,0 ³⁾	78,0 ³⁾
m	t	t	t	t	t	
34	14,6	-	-	-	-	-
36	14,6	-	-	-	-	-
38	14,0	-	-	-	-	-
40	13,4	-	-	-	-	-
42	12,9	12,5	-	-	-	-
44	12,4	12,0	-	-	-	-
46	-	11,6	9,9	-	-	-
48	-	11,2	9,6	-	-	-
50	-	10,9	9,3	-	-	-
54	-	10,2	8,8	6,9	-	-
58	-	-	8,3	6,7	3,6	-
62	-	-	7,9	6,6	3,6	-
66	-	-	7,4	6,4	3,6	-
70	-	-	-	6,3	3,6	-
74	-	-	-	6,2	3,6	-
78	-	-	-	-	3,6	-
82	-	-	-	-	3,6	-
86	-	-	-	-	3,6	-
90	-	-	-	-	-	-

49,0 m Hauptausleger · Main boom · Flèche principale

38	13,2	-	-	-	-
40	12,7	-	-	-	-
42	12,3	9,6	-	-	-
44	11,8	9,2	-	-	-
46	11,4	9,0	-	-	-
48	-	8,7	6,3	-	-
50	-	8,5	6,3	-	-
54	-	8,0	6,2	3,5	-
58	-	-	6,1	3,5	2,0
62	-	-	6,0	3,5	2,0
66	-	-	5,7	3,5	2,0
70	-	-	-	3,5	2,0
74	-	-	-	3,5	2,0
78	-	-	-	3,5	2,0
82	-	-	-	-	2,0
86	-	-	-	-	2,0

53,8 m Hauptausleger · Main boom · Flèche principale

Ausladung Radius Portée	Hilfsausleger · Fly jib · Fléchette					
	m	32,0 ²⁾	44,0	56,0	66,0	78,0
m	t	t	t	t	t	
40	11,0	-	-	-	-	-
42	10,7	-	-	-	-	-
44	10,4	6,5	-	-	-	-
46	10,2	6,5	-	-	-	-
48	9,9	6,5	3,5	-	-	-
50	-	6,5	3,5	-	-	-
54	-	6,5	3,5	-	-	-
58	-	6,5	3,5	-	-	-
62	-	-	3,5	-	-	-
66	-	-	3,5	-	-	-
70	-	-	3,5	-	-	-

Bemerkungen · Remarks · Remarques

- 1) Minimalgewicht der Unterflasche = 1.700 kg (5 Rollen)
- 1) min. weight of hook block = 1.700 kg (5 sheaves)
- 1) poids min. du crochet-moufle = 1.700 kg (5 poulies)
- 2) Minimalgewicht der Unterflasche = 1.300 kg (3 Rollen)
- 2) min. weight of hook block = 1.300 kg (3 sheaves)
- 2) poids min. du crochet-moufle = 1.300 kg (3 poulies)
- 3) max. Windgeschwindigkeit 6 m/s
- 3) max. wind speed 6 m/s
- 3) vitesse de vent max. 6 m/s

MAIN MENU

Inhalt

Contents

Contenu

Unterwagen

Antrieb/Lenkung:	14 x 6 x 12.
Rahmen:	Eigengefertigter Spezialtr�gerahmen aus hochfestem Feinkornbaustahl, mit zentralem Topf zur Aufnahme der vorderen St�tztr�ger.
Abst�tzung:	4-Punkt-Abst�tzung, ausklappbare bzw. ausfahrbare St�tztr�ger, vollhydraulisch horizontal und vertikal ausfahrbar, f�r 360° Arbeitsbereich.
Motor:	Wassergek�hlter 8-Zylinder DaimlerChrysler Dieselmotor OM 442 LA, Leistung: 405 kW, Inhalt des Kraftstoffbeh�lters: 600 l.
Getriebe:	ZF-Transmatik-Anlage.
Achsen:	2., 3. und 6. Achse angetrieben, 1.-4. und 6.+7. Achse gelenkt, alle Achsen hydro-pneumatisch gefedert und hydraulisch blockierbar.
Bereifung:	14-fach, 14.00 – 25.
Lenkung:	2-Kreis-Hydro-Halblocklenkung.
Bremsen:	nach EG-Richtlinien.
Elektrische Anlage:	Betriebsspannung 24 Volt.
Fahrerkabine:	Elastisch gelagerte Low-Line-Kabine aus Stahlblech, Fahrer- und 2 Beifahrersitze.

Oberwagen

Motor:	Wassergek�hlter 6-Zylinder DaimlerChrysler Dieselmotor OM 366 LA, Leistung: 171 kW, Inhalt des Kraftstoffbeh�lters: 300 l.
Hydraulikanlage:	2 leistungsgeregelte Axialkolben-Verstellpumpen und 1 Konstantpumpe f�r 3 hydraulische Arbeitskreise und 3 gleichzeitige Arbeitsbewegungen. 1 Konstantpumpe f�r die Niederdruck-Servosteuerung.
Hubwerk 1:	Axialkolben-Verstellmotor, Hubwerkstrommel mit integriertem Planetengetriebe, federbelastete Lamellenbremse, Hubseil.
Hubwerk 2:	Axialkolben-Verstellmotor, Hubwerkstrommel mit integriertem Planetengetriebe, federbelastete Lamellenbremse, Hubseil.
Drehwerk:	Axialkolbenmotor mit Planetengetriebe, Fu�bremse und federbelastete Haltebremse.
Wippwerk:	2 Differentialzylinder mit vorgesteuertem Senk-Bremsventil.
Steuerung:	Elektrische Vorsteuerung mit zwei 4-fach Handsteuerhebeln, selbstzentrierend.
Krankabine:	Gro�r�umige Ganzstahl-Komfortkabine mit Schiebet�r und gro�em ausstellbarem Frontfenster, Dachfenster mit Panzerglas, Bet�tigungs- und Kontrollinstrumente f�r alle Kranfunktionen, Arbeitsscheinwerfer. Motorunabh�ngige und motorabh�ngige Warmwasserheizung mit Motorvorw�rmung und Zeitschaltuhr f�r 7 Tage programmierbar; thermostat-geregelt. Scheibenwischer mit Intervallschaltung und Scheibenwaschanlage.
Hauptausleger:	Grundkasten und 4 Teleskope aus Feinkornbaustahl, unter Teillast teleskopierbar. Beulsteifer Demag-Ovaloidquerschnitt mit diagonal zentrierenden Gleitschuhen. Rollenkopf mit Befestigungsteilen f�r die Hauptauslegerverl�ngerung, den starren und wippbaren Hilfsausleger.
Gegengewicht:	96 t, teilbar.
Sicherheitseinrichtungen:	Elektronischer Lastmomentbegrenzer mit digitaler Anzeige f�r Hakenlast, Nenntaglast, Ausleger-L�nge, Ausleger-Winkel, Ausladung, Anzeigecode (Fehlermeldung) und zus�tzliche Analoganzeige f�r die Auslastung. Hub- und Senkendschaltung, Druckbegrenzungsventile, Rohrbruch- und Sperrventile.

Zusatzausr stung

Antrieb/Lenkung:	14 x 8 x 12: zus�tzlicher Antrieb der 7. Achse.
Superlift-Einrichtung:	Diese lastmomentsteigernde Einrichtung besteht aus der Auslegerabspannvorrichtung und einem Zusatzgegengewicht von 26 t. Die Auslegerabspannvorrichtung mit automatischem Seilausgleich beim Teleskopieren wird bei Nichtverwendung und beim Transport auf dem Ausleger abgelegt. Die r�ckw�rtige Abspannung besteht aus Stangen, die sich automatisch in Arbeits- und Transportposition falten.
Hauptauslegerverl�ngerung:	12 – 19 m, Gitterkonstruktion, Neigung zum Hauptausleger 0° und 20°, seitlich klappbar.
Hydraulische Hauptauslegerverl�ngerung:	Grundl�nge 12,2 m (plus Adapter 1,4 m), hydraulisch auf 30,8 m verstellbar.
Starrer Hilfsausleger:	Hydraulische Neigungsverstellung 0°, 10°, 20°, 30° und 40°. Fest abgespannte Gitterspitze aus Teilen des wippbaren Hilfsauslegers von 8 – 54 m L�nge. Neigung zum Hauptausleger 0° und 20°.
Wippbarer Hilfsausleger:	20 – 78 m mit Wippst�tze, Abspannstangen, elektrischer Installation, Sicherheitseinrichtung (f�r den Einsatz des wippbaren Hilfsauslegers ist das II. Hubwerk erforderlich).
Zusatzgegengewicht:	26 t, im Standardgegengewicht integrierbar, die Montage erfolgt hydraulisch ohne Hilfskran.
Zusatzabst�tzung:	F�r Sondertraglasten mit 15,0 m Hauptausleger.
Schwerlasteinrichtung:	Zus�tzliche Einscherm�glichkeit am Auslegerkopf f�r Traglasten bis 230 t. Zus�tzliche Einscherm�glichkeit am Auslegerkopf f�r Traglasten bis 400 t.
Kopffrolle:	Kopffrolle seitlich am Rollenkopf klappbar.
Einscherhilfswinde	
Flugsicherungsleuchte	
Windmesser	

Technical description

Carrier

Drive/Steering:	14 x 6 x 12.
Frame:	Demag-built special main frame, fabricated from high-strength fine grain structural steel, with central pot to accommodate front outriggers.
Outriggers:	Four hydraulic outriggers with telescopic beams and jack legs, permit 360° continuous rotation.
Engine:	DaimlerChrysler OM 442 LA water-cooled 8 cylinder diesel engine. Output: 405 kW. Fuel tank capacity: 600 l.
Transmission:	ZF-Transmatik.
Axles:	2, 3, 6: drive, 1-4, 6+7: steer. All axles with hydro-pneumatic suspension and hydraulic locks.
Wheels and tyres:	14 tyres 14.00 – 25.
Steering:	Dual-circuit semiblock mechanical steering with hydraulic booster.
Brakes:	to EC standards.
Electrical equipment:	24-volt system.
Cab:	Rubber-mounted low-line three-man steel cab.

Superstructure

Engine:	DaimlerChrysler OM 366 LA water-cooled 6-cylinder diesel engine. Output: 171 kW. Fuel tank capacity: 300 l.
Hydraulic system:	2 variable-displacement axial-piston pumps with automatic power control and 1 fixed-displacement pump (enable the operator to engage 3 motions at the same time). 1 fixed-displacement pump for low-pressure servo-control.
Hoist 1:	Variable-displacement axial-piston motor with planetary reduction, spring-loaded multi-disk brake, hoist rope.
Hoist 2:	Variable-displacement axial-piston motor with planetary reduction, spring-loaded multi-disk brake, hoist rope.
Slewing:	Axial-piston hydraulic motor with planetary reduction. Foot applied service brake and spring-loaded holding brake.
Boom elevation:	Two differential cylinders with pilot-controlled lowering brake valve.
Control:	Electric pilot control by two 4-position self-centering hand levers.
Crane cab:	Spacious all-steel comfortable cab with sliding door, large folding-out windscreen, armoured glass on top of cab, controls and instrumentation for all crane movements, working light. Water-type heater, operation self-contained or engine-dependent, with engine preheating and 7-day programmable timer, thermostat controlled. Windscreen washer and intermittent control wiper.
Main boom:	Boom base and 4 telescopic sections fabricated from high-strength fine grain structural steel, featuring the familiar DEMAG »ovaloid« design with self-centering slider shoes, telescoping with partial load. Boom head with parts to fit the boom extension, fixed and luffing fly jibs.
Counterweight:	96 t, divisible.
Safety devices:	Electronic safe load indicator with digital read-out for hook load, rated load, boom length, boom angle, load radius, monitoring devices to assist in trouble shooting, analog display to indicate the capacity utilization, limit switches on hoist and lowering motions, pressure-relief and safety holding valves.

Optional equipment

Drive/Steering:	14 x 8 x 12: additional drive of axle 7.
Superlift attachment:	This attachment is a means to increase the lifting capacity of the crane. It essentially consists of the boom-suspension mast with guy ropes, which provides for an automatic rope-length adjustment for boom telescoping, and a 26 t Superlift counterweight. The suspension mast is lowered to the main boom when not needed, or for road transport. The Superlift mast is guyed by bars which fold automatically into working or transport position.
Lattice extension:	12 – 19 m foldaway extension; offsettable at 0° and 20°.
Hydraulic extension:	Basic length 12.2 m (plus 1.4 m adapter), hydraulically extendible to 30.8 m. 0°, 10°, 20°, 30° and 40° hydraulic offset.
Fixed fly jib:	Fixed fly jib 8 – 54 m long, using components of the luffing fly jib (0° and 20° offset).
Luffing fly jib:	20 – 78 m long, with luffing mast, guy bars, electrical equipment, and safety devices (the 2nd hoist is required when using the luffing fly jib).
Additional counterweight:	26 t, integrates into standard counterweight, installs hydraulically without assist crane.
Additional jack leg:	For special duties with 15.0 m main boom.
Heavy-lift attachment:	Provides additional reeving on boom head for duties up to 230 t. Provides additional reeving on boom head for duties up to 400 t.
Boom point sheave:	Sheave folding to side of boom head.
Auxiliary reeving winch	
Aircraft warning light	
Anemometer	

Descriptif technique

Châssis

Commande/Direction:	14 x 6 x 12.
Cadre-châssis:	Cadre-châssis Demag, réalisé en tôle d'acier de construction de haute résistance, à grains fins, avec partie centrale cylindrique recevant les poutres de calage AV.
Stabilisateurs:	4 poutres télescopiques extractibles hydrauliquement sur un plan horizontal et 4 vérins verticaux, permettant une utilisation sur 360°.
Moteur:	Moteur Diesel 8 cylindres DaimlerChrysler OM 442 LA à refroidissement par eau. Puissance: 405 kW. Réservoir de carburant: 600 l.
Boîte de vitesse:	ZF-Transmatik.
Ponts et essieux:	Essieux directeurs: 1-4, 6+7. Ponts moteurs: 2, 3, 6. Suspension hydro-pneumatique sur tous les essieux avec blocage hydraulique.
Roues et pneumatiques:	14 pneus 14.00 – 25.
Direction:	Direction à servo-commande hydraulique, du type demi-bloc, à double circuit.
Freinage:	Selon normes C.E.
Installation électrique:	Système de 24 volts.
Cabine:	Cabine à trois places, surbaissée, en tôle d'acier, à suspension élastique.

Partie supérieure

Moteur:	Moteur diesel 6 cylindres DaimlerChrysler OM-366 LA à refroidissement par eau. Puissance: 171 kW. Réservoir de carburant: 300 l.
Centrale hydraulique:	2 pompes à débit variable et à régulation automatique, du type à pistons axiaux; 1 pompe à débit constant, soit 3 circuits indépendants assurant la simultanéité de trois mouvements. 1 pompe à débit constant, alimentant le circuit basse pression de contrôle.
Treuil 1:	Entraînement du treuil par moteur hydraulique à pistons axiaux et à débit variable, avec train planétaire et frein multi-disques à commande par ressorts, intégrés dans le treuil. Câble de levage.
Treuil 2:	Entraînement du treuil par moteur hydraulique à pistons axiaux et à débit variable, avec train planétaire et frein multi-disques à commande par ressorts, intégrés dans le treuil. Câble de levage.
Orientation:	Moteur hydraulique à pistons axiaux avec train planétaire. Frein au pied et frein de stationnement à ressort.
Relevage de flèche:	Deux vérins différentiels. Descente contrôlée au moyen d'un clapet de freinage piloté.
Conduite:	Commande électrique par l'intermédiaire de 2 leviers à 4 positions, à auto-centrage.
Cabine grue:	Cabine tout-acier, spacieuse et confortable avec porte coulissante, large pare-brise relevable, fenêtre de toit en verre blindé, instruments de commande et de contrôle des mouvements de travail, phare de travail, chauffage à eau dépendant ou indépendant du moteur avec préchauffage du moteur et interrupteur à minuterie programmable sur 7 jours, contrôlé par thermostat.
Flèche principale:	Flèche de base et 4 éléments télescopiques, profil Demag, en tôle d'acier de construction à grains fins et haute résistance avec patins de guidage à centrage automatique, Télescopage avec charge partielle. Tête de flèche avec points d'ancrage pour rallonge ou fléchettes.
Contrepoids:	96 t, divisible.
Dispositifs de sécurité:	Contrôleur d'état de charge électronique avec indicateurs digitaux pour la charge nominale et suspendue, la portée, la longueur et l'angle de la flèche, indicateur de défaut par code, indicateur analogique du degré d'utilisation, limiteurs de fin de course haut et bas, clapets anti-retour, soupapes de limitation de pression, soupapes anti-rupture.

Equipements optionnels

Commande/Direction:	14 x 8 x 12, pont moteur du 7ème.
Equipement Superlift:	Cet équipement, qui est destiné à augmenter la performance de la grue, est constitué essentiellement par un mât de haubanage de la flèche avec câbles et un contrepoids supplémentaire de 26 tonnes. Le système de haubanage, qui est équipé d'un dispositif de compensation de la longueur du câble en fonction du télescopage de la flèche, peut être couché sur la flèche pour le travail en grue normale ou les déplacements. Le mât Superlift est retenu par des barres de haubanage qui se mettent automatiquement en position de travail ou transport.
Rallonge treillis:	12 – 19 m, type treillis, rabattable, inclinaison 0° et 20°.
Rallonge hydraulique:	Longueur de base 12,2 m (plus adaptateur 1,4 m), extensible hydrauliquement jusqu'à 30,8 m. Inclinaison hydraulique 0°, 10°, 20°, 30° et 40°.
Fléchette fixe:	8 – 54 m, utilisant des composants de la fléchette à volée variable (inclinaison 0° et 20°).
Fléchette à volée variable:	20 – 78 m, avec mât de relevage, barres de haubanage, installation électrique et dispositifs de sécurité (l'emploi de la fléchette à volée variable exige le 2e treuil de levage).
Contrepoids supplém.:	26 t, montage hydraulique sur le contrepoids standard sans équipement auxiliaire.
Calage supplémentaire:	Pour levages particuliers avec 15,0 m de flèche.
Equipement levages lourds:	Permet un mouflage supplémentaire pour des capacités jusqu'à 230 t. Permet un mouflage supplémentaire pour des capacités jusqu'à 400 t.
Poulie en tête de flèche:	Poulie rabattable sur le côté de la tête de flèche.
Treuil de mouflage auxiliaire	
Feu de sécurité aérienne	
Anémomètre	

Sous réserve de modification! 10/99

MAIN MENU

Inhalt

Contents

Contenu

Übersicht Standard-Traglasttabellen


Overview of standard duty charts

Tableau synoptique des abaques standard

10,25 x 10,00 m

8,76 x 7,10 m

Hauptausleger / Main boom / Flèche principale

HA - main boom - flèche / m		Hauptausleger / Main boom / Flèche principale				
		0 t 360°	44 t 360°	70 t 360°	96 t 360°	122 t 360°
15,0		x	x	x	x	x
19,8		x	x	x	x	x
24,7		x	x	x	x	x
29,5		x	x	x	x	x
34,4		x	x	x	x + SL	x + SL
39,3		-	x	x	x + SL	x + SL
44,1		-	x	x	x + SL	x + SL
49,0		-	x	x	x + SL	x + SL
53,8		-	x	x	x + SL	x + SL
57,9		-	x	x	x + SL	x + SL

10,25 x 10,00 m

Hauptauslegerverlängerung / Lattice extension / Rallonge treillis

HA - main boom - flèche / m	HAV - extension - rallonge	Hauptauslegerverlängerung / Lattice extension / Rallonge treillis				
		0 t	44 t	70 t	96 t	122 t
53,8 + SL	12 m / 0°	-	-	-	x	x
	12 m / 20°	-	-	-	-	-
	19 m / 0°	-	-	-	x	x
	19 m / 20°	-	-	-	-	-
57,9 + SL	12 m / 0°	-	-	-	x	x
	12 m / 20°	-	-	-	x	x
	19 m / 0°	-	-	-	x	x
	19 m / 20°	-	-	-	x	-

Hydraulische Hauptauslegerverlängerung / Hydraulic extension / Rallonge hydraulique

HA *- main boom* - flèche* / m	HAV - extension - rallonge	Hydraulische Hauptauslegerverlängerung / Hydraulic extension / Rallonge hydraulique				
		0 t	44 t	70 t	96 t	122 t
39,3 + SL	0°-40°	-	-	-	-	x
	12,2 m	-	-	-	-	x
	18,3 m	-	-	-	-	x
	24,5 m	-	-	-	-	x
	30,8 m	-	-	-	-	x
53,8 + SL	12,2 m	-	-	-	-	x
	18,3 m	-	-	-	-	x
	24,5 m	-	-	-	-	x
	30,8 m	-	-	-	-	x
	30,8 m	-	-	-	-	x

* plus Adapter 1,4 m - plus 1.4 m adapter - plus adaptateur 1,4 m

Starrer Hilfsausleger / Fixed fly jib / Flèche fixe

HA - main boom - flèche / m	HiA - jib - flèche	Starrer Hilfsausleger / Fixed fly jib / Flèche fixe				
		0 t	44 t	70 t	96 t	122 t
53,8 + SL	20 m / 0°	-	-	-	x	x
	20 m / 20°	-	-	-	x	-
	32 m / 0°	-	-	-	x	x
	32 m / 20°	-	-	-	x	-
	44 m / 0°	-	-	-	x	x
	44 m / 20°	-	-	-	x	-
	54 m / 0°	-	-	-	x	-
57,9 + SL	8 m / 0°	-	-	-	x	x
	8 m / 20°	-	-	-	x	-
	20 m / 0°	-	-	-	x	x
	20 m / 20°	-	-	-	x	-
	32 m / 0°	-	-	-	x	x
	32 m / 20°	-	-	-	-	-
	32 m / 20°	-	-	-	-	-

Wippbarer Hilfsausleger / Luffing fly jib / Flèche à volée variable

HA - main boom - flèche / m	HiA - jib - flèche	Wippbarer Hilfsausleger / Luffing fly jib / Flèche à volée variable				
		0 t	44 t	70 t	96 t	122 t
24,7	20 m	-	-	-	x	-
	32 m	-	-	-	x	-
	44 m	-	-	-	x	-
	56 m	-	-	-	x	-
	66 m	-	-	-	x	-
	78 m	-	-	-	-	-
	78 m	-	-	-	-	-
29,5	20 m	-	-	-	-	-
	32 m	-	-	-	x	-
	44 m	-	-	-	x	-
	56 m	-	-	-	x	-
	66 m	-	-	-	x	-
	78 m	-	-	-	-	-
	78 m	-	-	-	-	-
34,4	20 m	-	-	-	-	-
	32 m	-	-	-	x	-
	44 m	-	-	-	x	-
	56 m	-	-	-	x	-
	66 m	-	-	-	x	-
	78 m	-	-	-	-	-
	78 m	-	-	-	-	-
39,3	32 m	-	-	-	-	-
	44 m	-	-	-	-	-
	56 m	-	-	-	-	-
	66 m	-	-	-	-	-
	78 m	-	-	-	-	-
	78 m	-	-	-	-	-
	78 m	-	-	-	-	-
44,1	32 m	-	-	-	-	-
	44 m	-	-	-	-	-
	56 m	-	-	-	-	-
	66 m	-	-	-	-	-
	78 m	-	-	-	-	-
	78 m	-	-	-	-	-
	78 m	-	-	-	-	-
49,0	32 m	-	-	-	-	-
	44 m	-	-	-	-	-
	56 m	-	-	-	-	-
	66 m	-	-	-	-	-
	78 m	-	-	-	-	-
	78 m	-	-	-	-	-
	78 m	-	-	-	-	-
53,8	32 m	-	-	-	-	-
	44 m	-	-	-	-	-
	56 m	-	-	-	-	-
	66 m	-	-	-	-	-
	78 m	-	-	-	-	-
	78 m	-	-	-	-	-
	78 m	-	-	-	-	-


MAIN MENUE


Inhalt

Contents

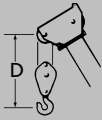
Contenu

Zeichenerklärung Key Légende

 Gegengewicht · counterweight · contrepoids

 Tragfähigkeiten, abgestützt · Lifting capacities on outriggers · Capacités de levage sur stabilisateurs · 360°

„D“



SL Superlift

[MAIN MENUE](#)

[Inhalt](#)

[Contents](#)

[Contenu](#)